
LEDeffect[®]

ЭНЕРГОСБЕРЕГАЮЩИЕ СИСТЕМЫ ОСВЕЩЕНИЯ

ИНТЕРЬЕРНЫЕ СВЕТОДИОДНЫЕ
СВЕТИЛЬНИКИ СЕРИИ
СПЛИН



965мм

30Вт

2400
лм



1450мм

45Вт

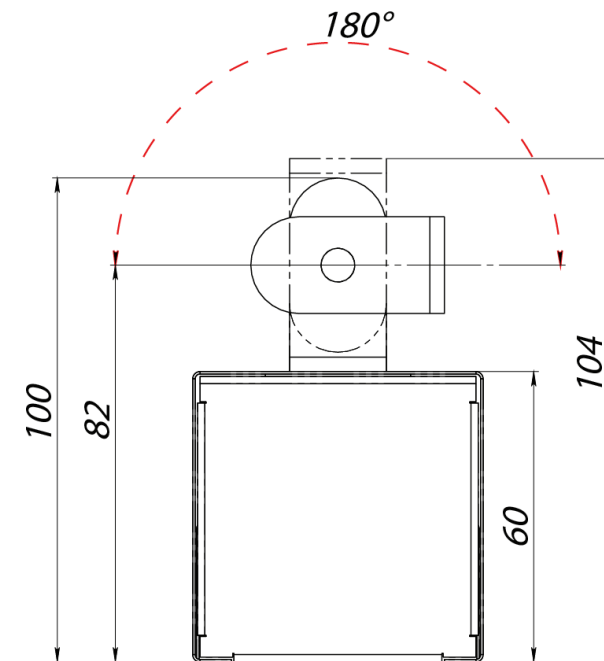
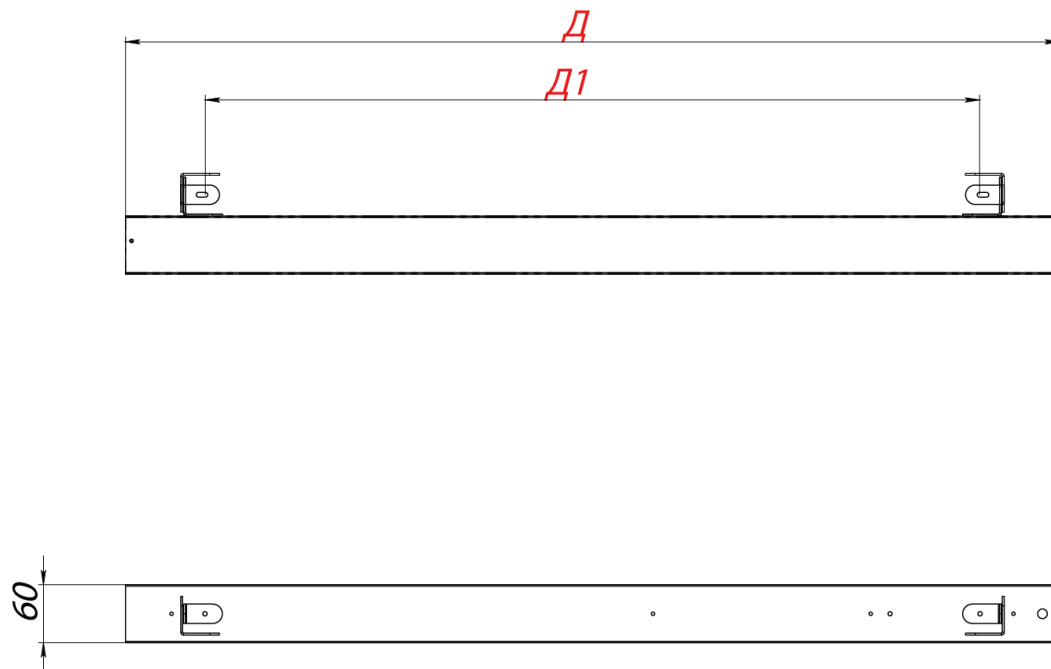
3600
лм



1926мм

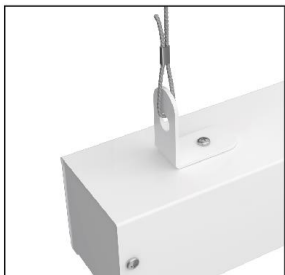
60Вт

4800
лм



Габаритные размеры светильников:

Мощность, Вт	Д, мм	Д1, мм
30	965	814
45	1450	1335
60	1926	1775



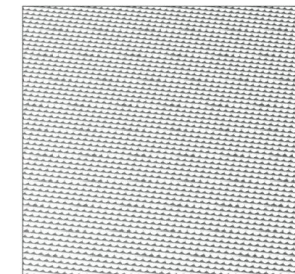
ПОДВЕСНОЙ
МОНТАЖ



НАКЛАДНОЙ МОНТАЖ
РЕГУЛИРОВКА УГЛА
НАКЛОНА



ТЕКСТУРИРОВАННЫЙ
РАССЕИВАТЕЛЬ



ОПАЛОВЫЙ
РАССЕИВАТЕЛЬ



БЮДЖЕТНОЕ
РЕШЕНИЕ

ТРИ ЦВЕТОВЫЕ
ТЕМПЕРАТУРЫ





ЦВЕТ КОРПУСА
ПО ШКАЛЕ RAL, LE-0894



КОМПЛЕКТ
ТРОСОВОГО ПОДВЕСА В-2м, LE-1139



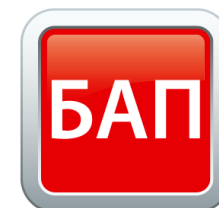
УПРАВЛЯЕМЫЙ
ИСТОЧНИК, LE-0757



УПРАВЛЯЕМЫЙ
ИСТОЧНИК, LE-0973



БЛОК
АВАРИЙНОГО ПИТАНИЯ, LE-0274





100%
СДЕЛАНО
В РОССИИ

LEDeffect[®]
ЭНЕРГОСБЕРЕГАЮЩИЕ СИСТЕМЫ ОСВЕЩЕНИЯ

ООО «ЛЕД-Эффект»
115201, г. Москва, Каширский проезд, д.13

тел./факс: +7(495) 545 46 05
info@ledef.ru