

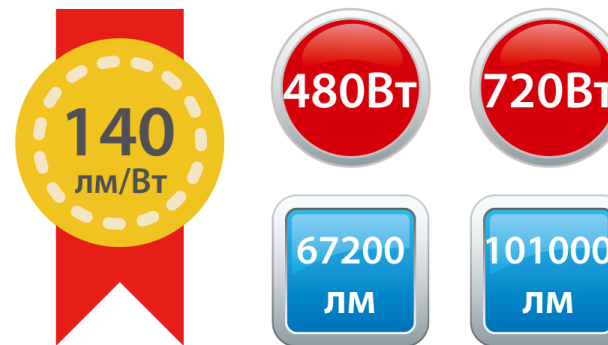


**УРАН
ПРОМ**

УРАН ПРОМ

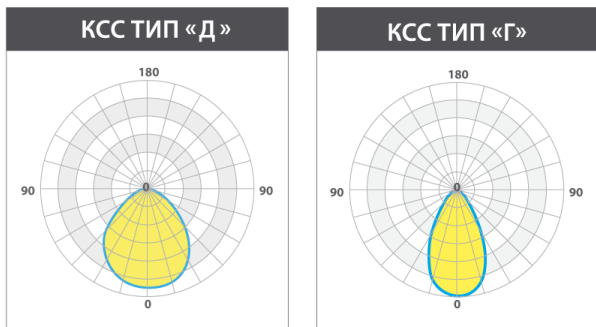


ВТОРИЧНАЯ ОПТИКА
ПРОИЗВОДСТВА ЛЕД-ЭФФЕКТ

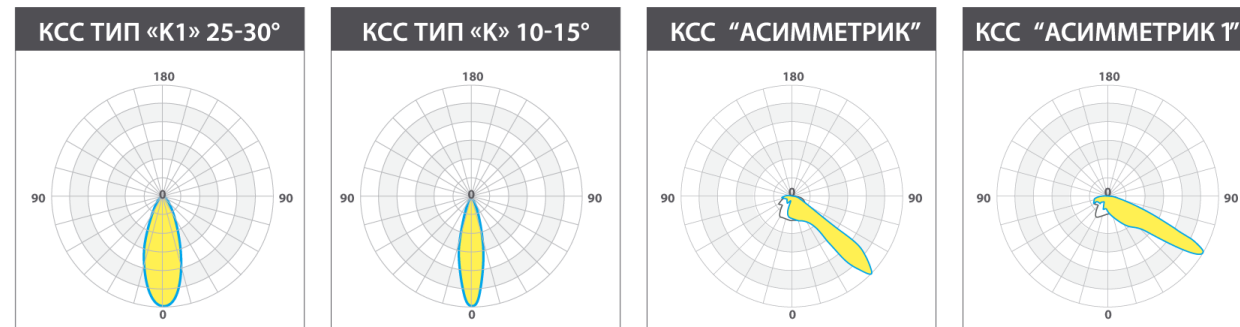


ВТОРИЧНАЯ ОПТИКА
ПРОИЗВОДСТВА LEDIL

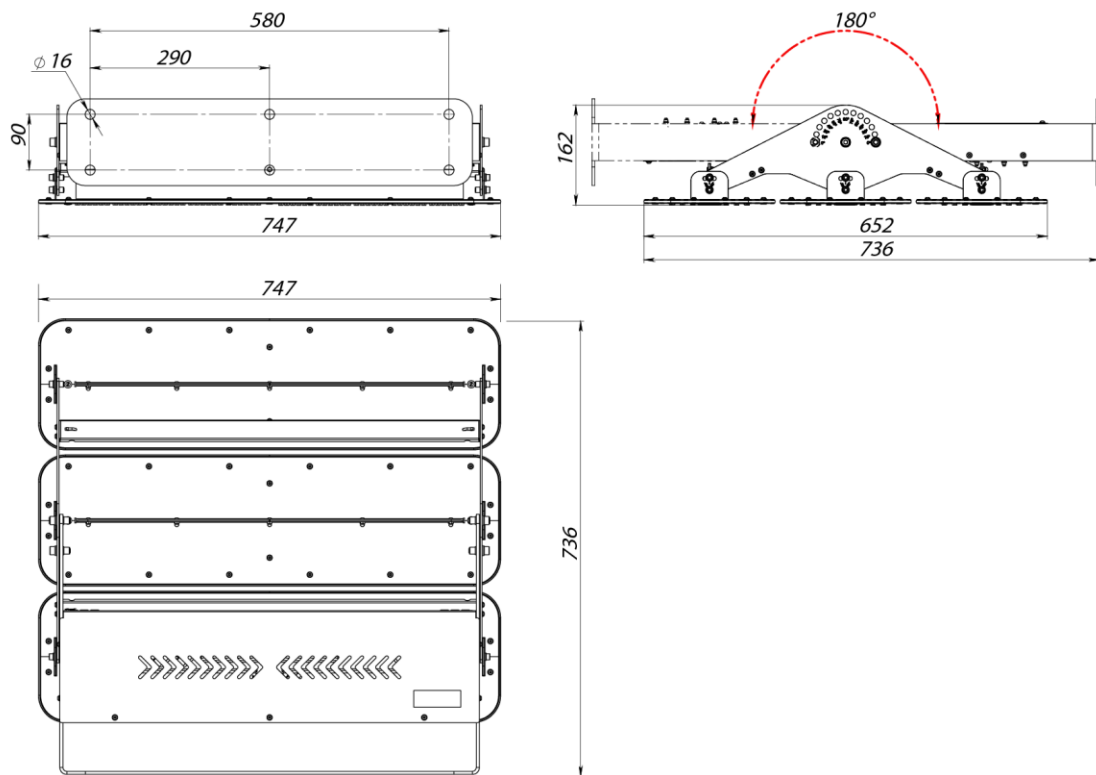
СТАНДАРТНЫЕ КСС



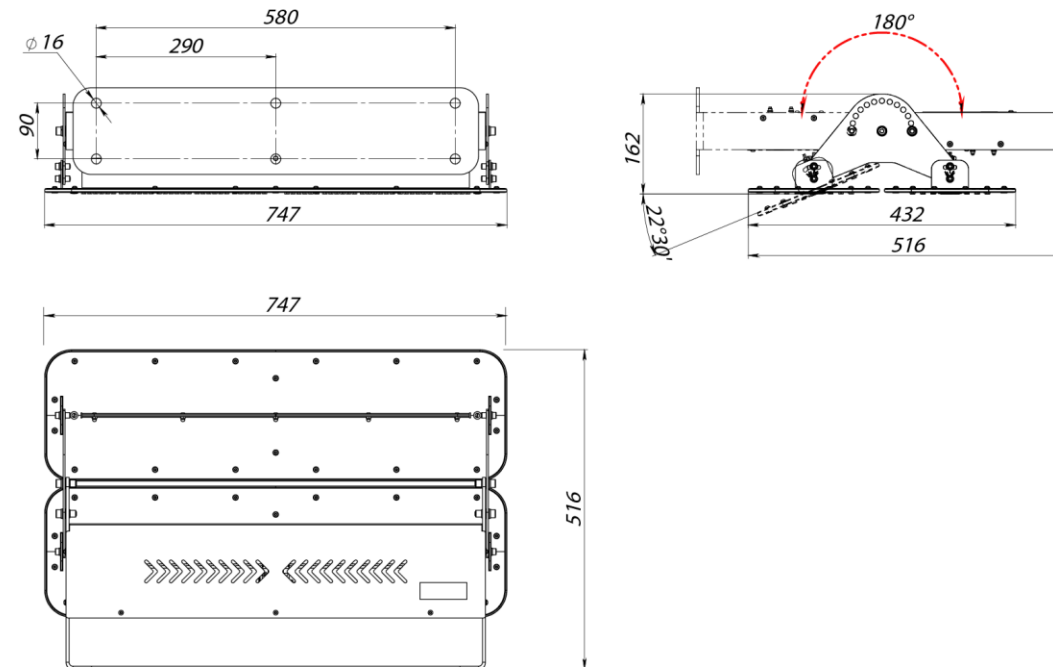
СТАНДАРТНЫЕ КСС

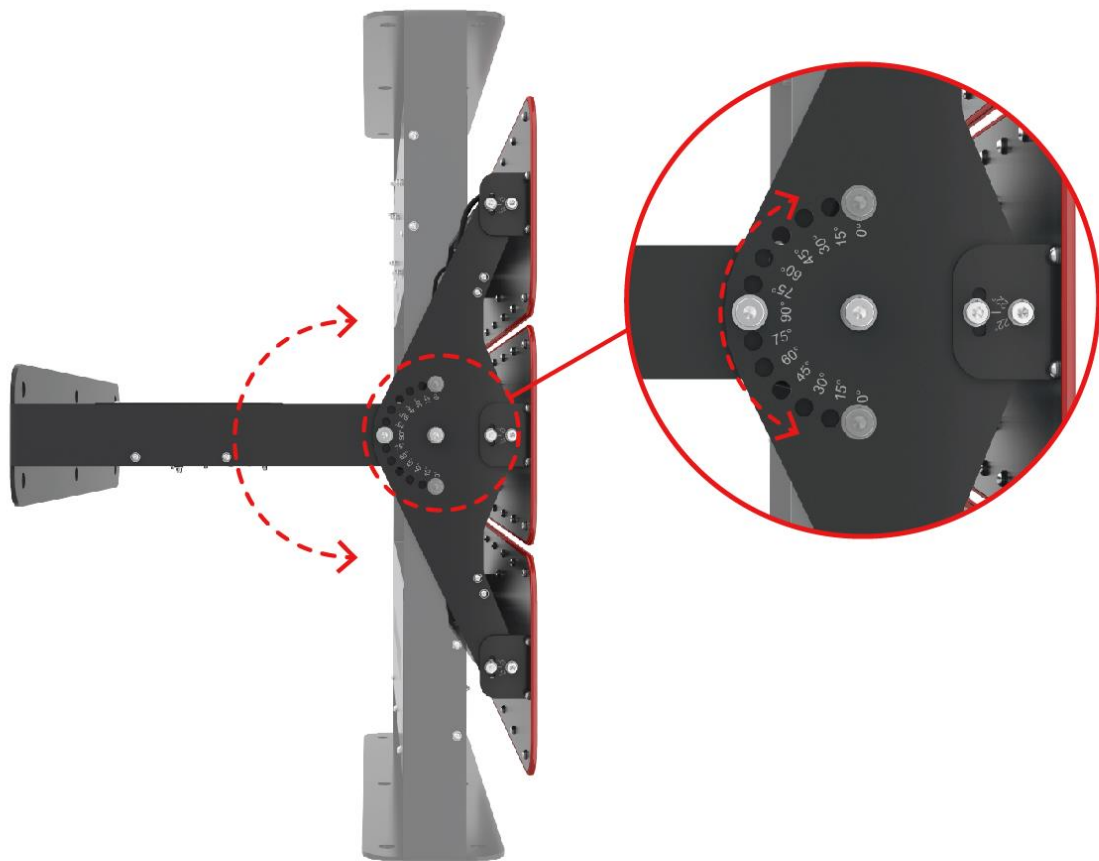


720Вт

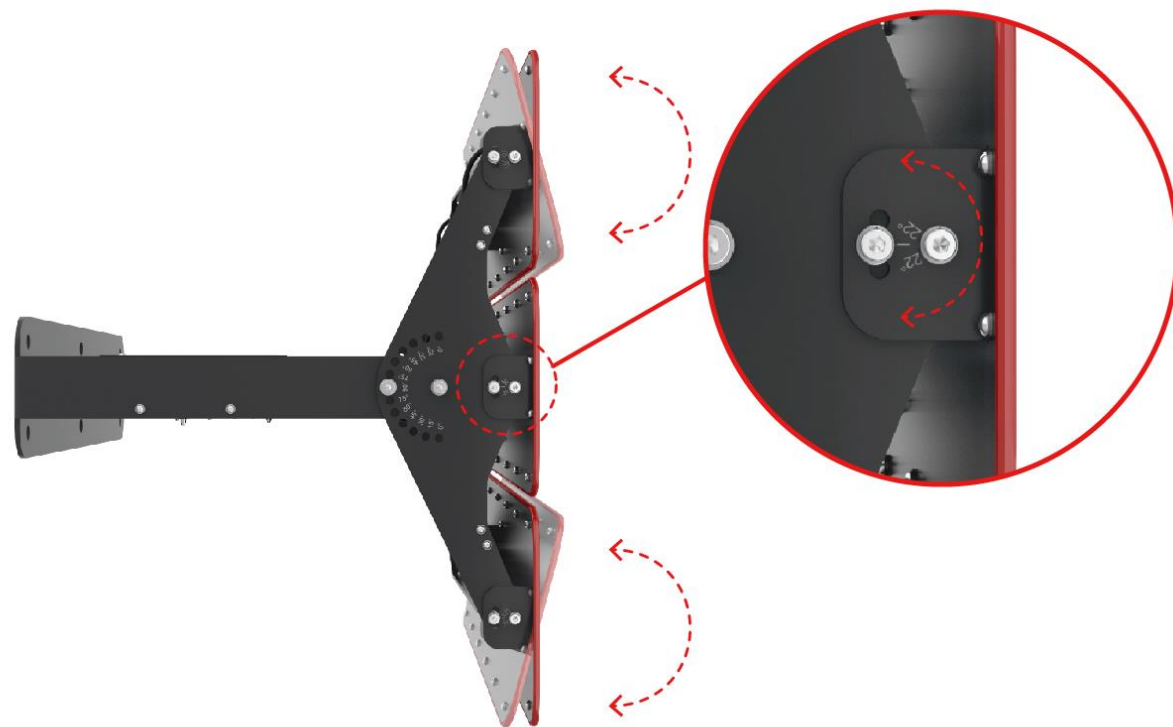


480Вт



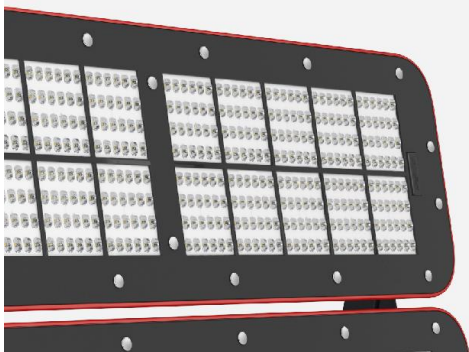


Регулировка
кронштейна

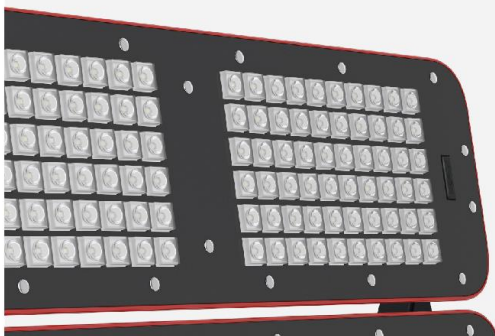


Регулировка каждого
модуля отдельно

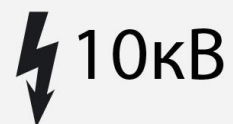
Вторичная оптика собственного производства



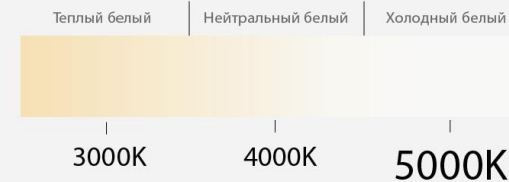
Широкий выбор вторичной оптики LEDIL



Защита от импульсных перенапряжений



Цветовые температуры свечения



Высокая эффективность

160
лм/Вт

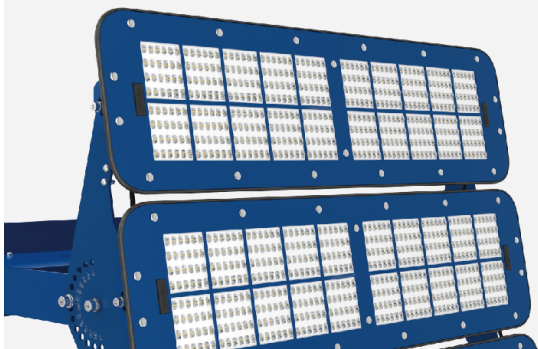
Степень защиты от воздействия окружающей среды IP 67

IP 67

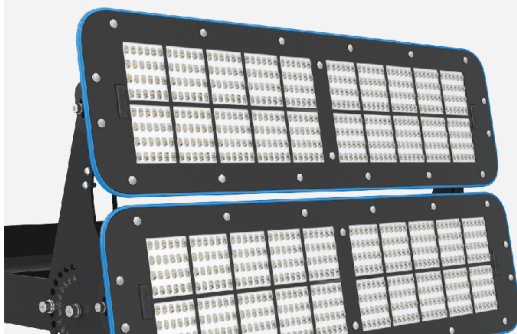
Герметичный коннектор



Цвет корпуса по шкале RAL,
арт.: LE-0894



Цвет канта по шкале RAL,
арт.: LE-1441



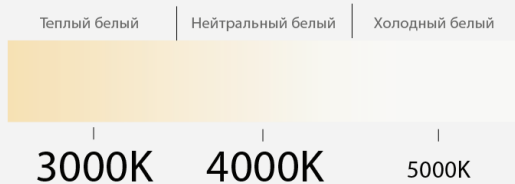
Диммируемый источник
питания, арт.: 1-10 В LE-0757

1-10В

Диммируемый источник
питания, арт.: DALI LE-0973

DALI

Цветовая температура
свечения 3000K, 4000K
арт.: LE-1097, арт.: LE-1096



Светодиоды с повышенным CRI, арт.:
LE-1606

CRI

Кронштейн, арт.: LE-6574



100%
СДЕЛАНО
В РОССИИ

LEDeffect[®]
ЭНЕРГОСБЕРЕГАЮЩИЕ СИСТЕМЫ ОСВЕЩЕНИЯ

ООО «ЛЕД-Эффект»
115201, г. Москва, Каширский проезд, д.13

тел./факс: +7(495) 545 46 05
info@ledef.ru