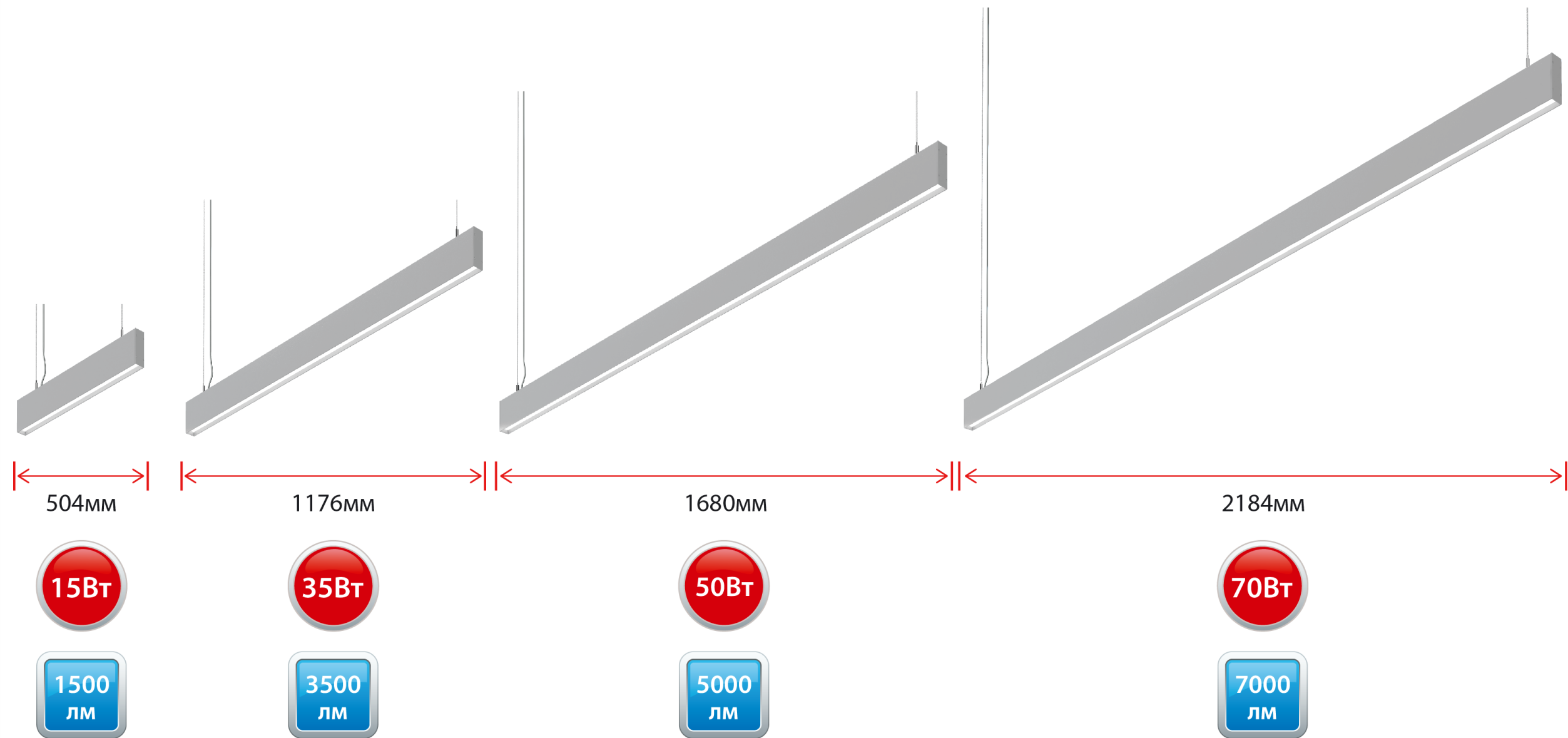
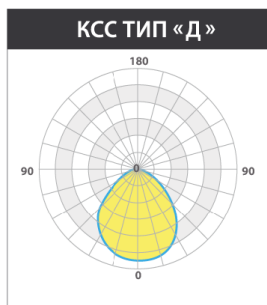
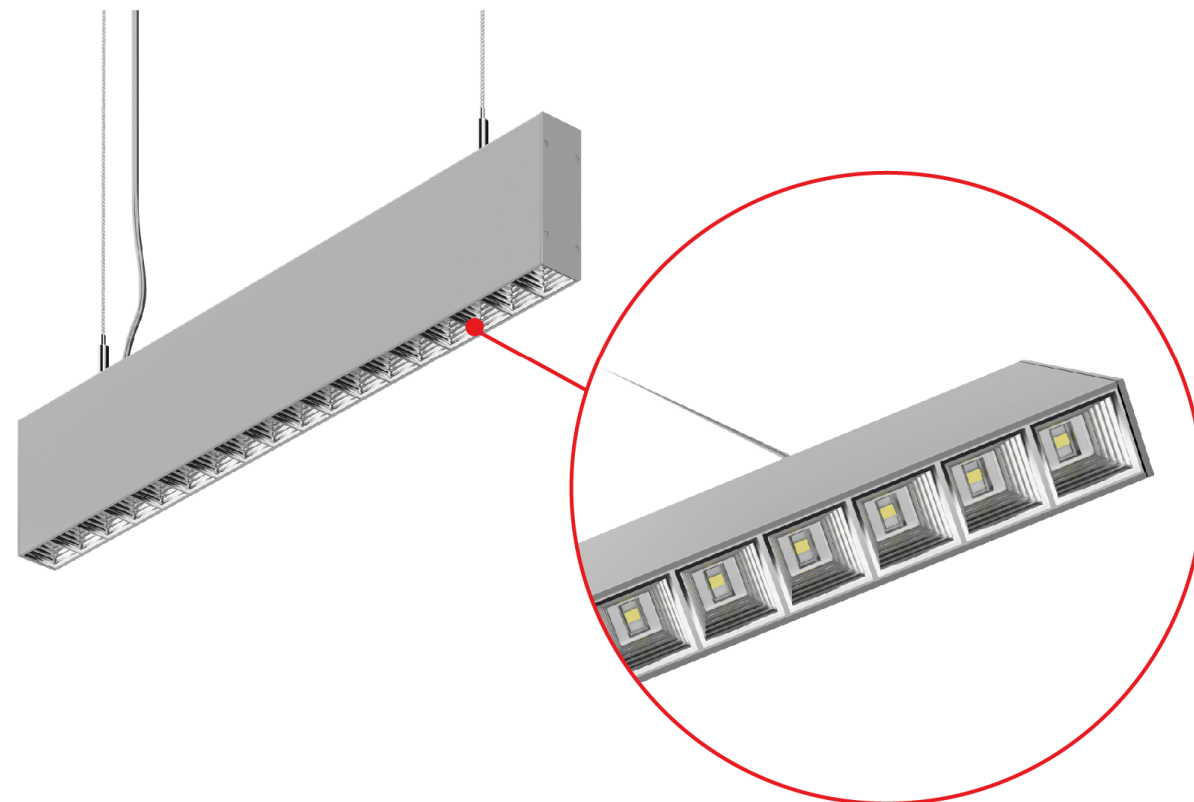
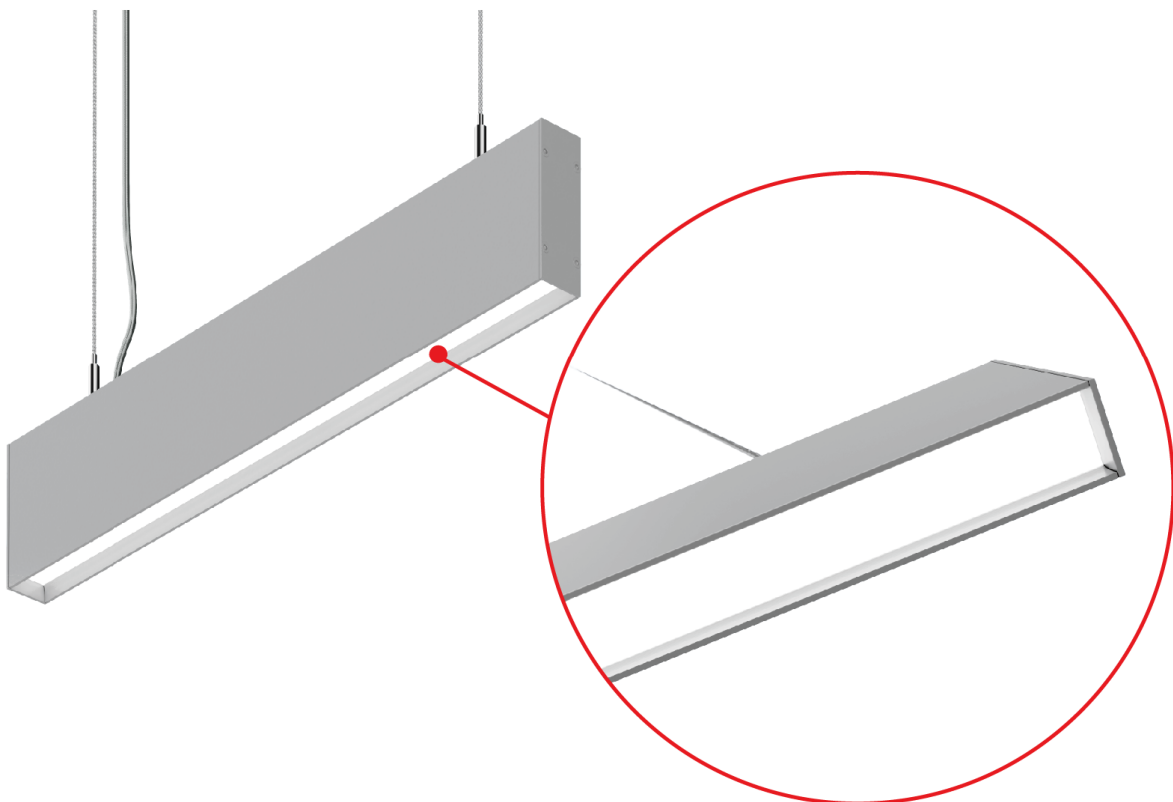

The logo for LEDeffect features the word "LED" in a bold, red, sans-serif font with a slight 3D effect. The word "effect" is in a blue, italicized, sans-serif font. A registered trademark symbol (®) is located at the top right of the word "effect".

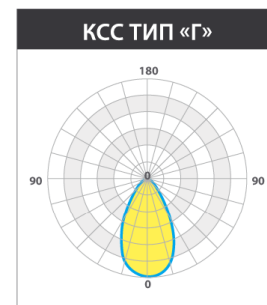
ЭНЕРГОСБЕРЕГАЮЩИЕ СИСТЕМЫ ОСВЕЩЕНИЯ

ИНТЕРЬЕРНЫЕ СВЕТОДИОДНЫЕ
СВЕТИЛЬНИКИ СЕРИИ
СТРЕЛА СЛИМ

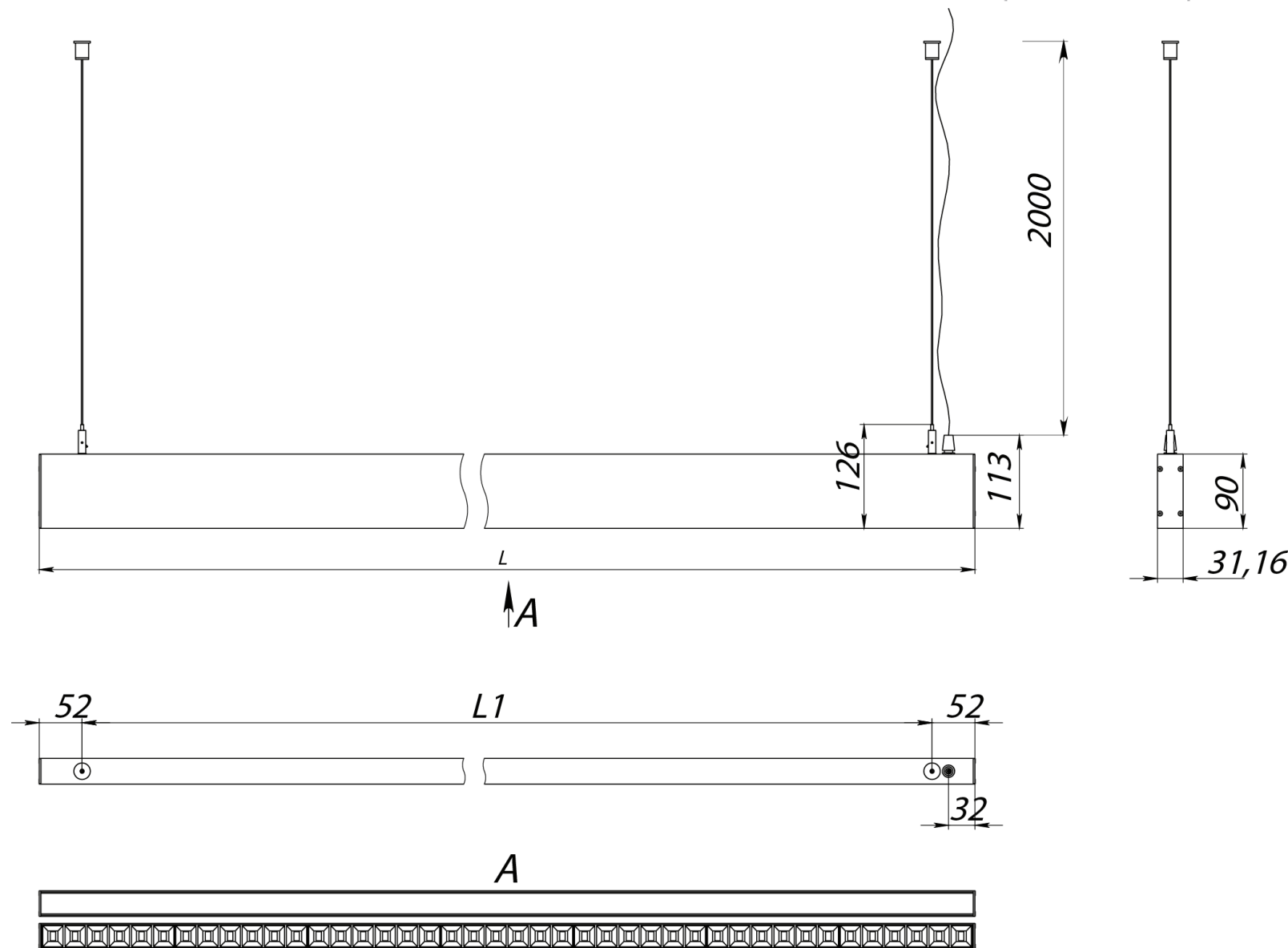
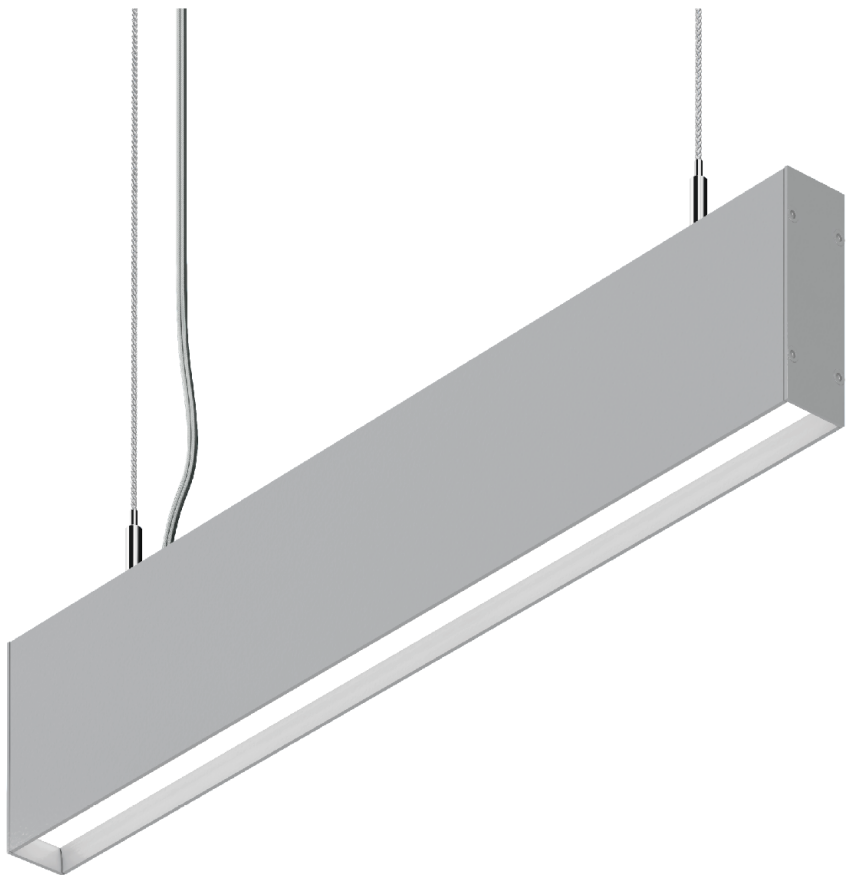




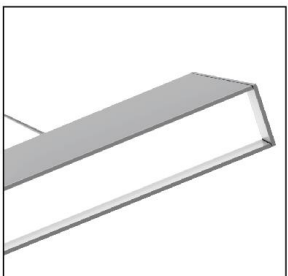
Модификация с опаловым рассеивателем
КСС - Д



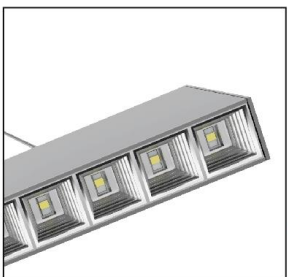
Модификация со специальным
отражателем формирующим КСС - Г



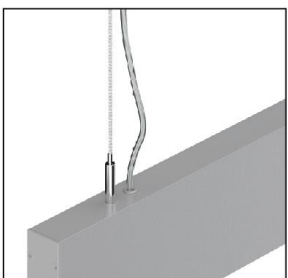
Мощность, Вт	L, мм	L1, мм
15	504	404
35	1176	1076
50	1680	1580
70	2184	2084



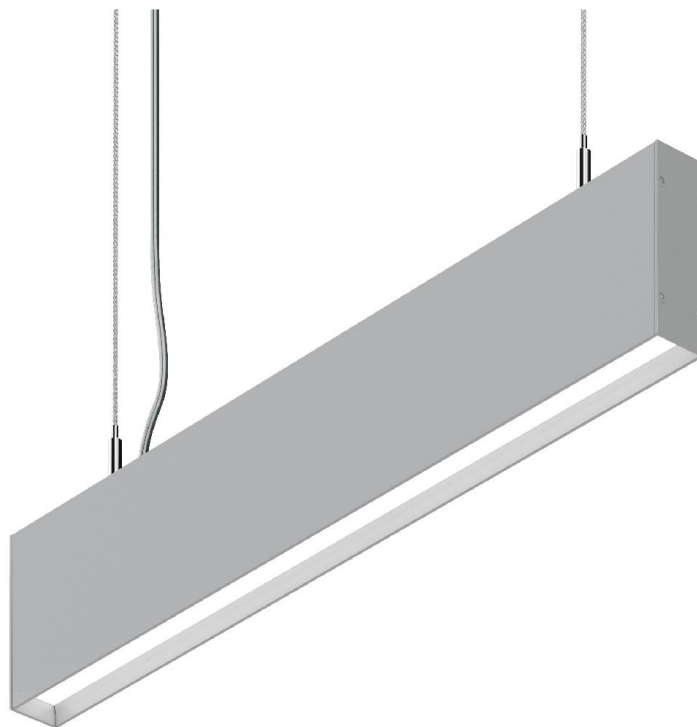
ОПАЛОВЫЙ
РАСSEИВАТЕЛЬ



СПЕЦИАЛЬНЫЙ
ОТРАЖАТЕЛЬ



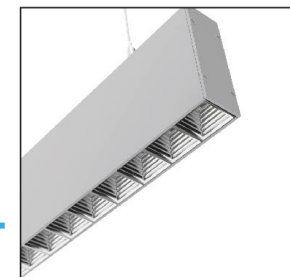
ТРОСОВЫЙ ПОДВЕС
В КОМПЛЕКТЕ



ПОДКЛЮЧЕНИЕ К
СЕТИ 220В

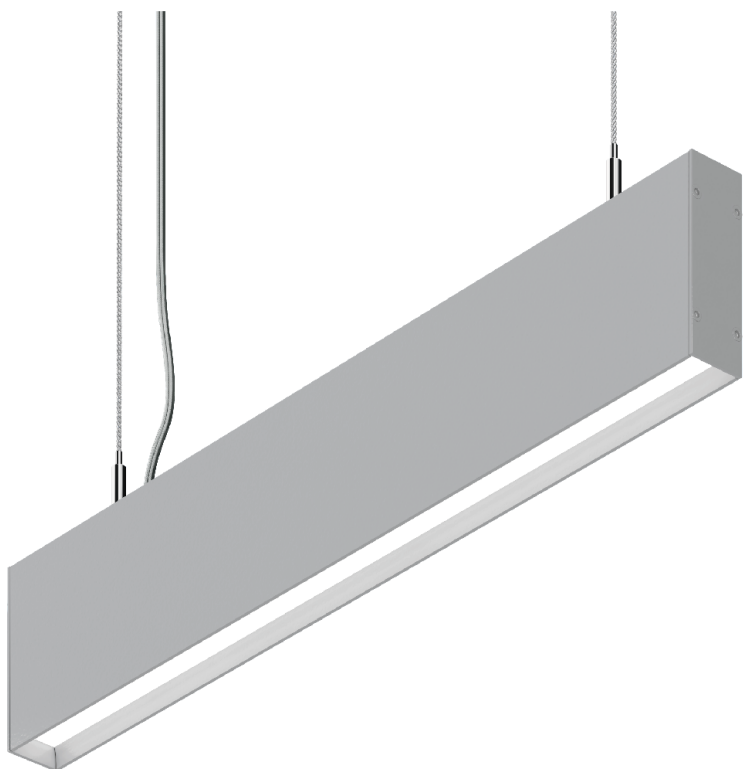


ТОНКИЙ КОРПУС
ТОЛЩИНА 30мм



ТРИ ЦВЕТОВЫЕ
ТЕМПЕРАТУРЫ





ЦВЕТ КОРПУСА
ПО ШКАЛЕ RAL, LE-0894



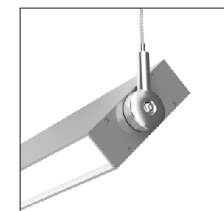
УПРАВЛЯЕМЫЙ
ИСТОЧНИК, LE-0757



УПРАВЛЯЕМЫЙ
ИСТОЧНИК, LE-0973



ТРОСОВЫЙ ПОДВЕС С
ПОВОРОТНЫМ КРЕПЕЖОМ, LE-3155



ДЕКОРАТИВНЫЙ
ПОТОЛОЧНЫЙ КРЕПЕЖ, LE-4413





100%
СДЕЛАНО
В РОССИИ

LEDeffect[®]
ЭНЕРГОСБЕРЕГАЮЩИЕ СИСТЕМЫ ОСВЕЩЕНИЯ

ООО «ЛЕД-Эффект»
115201, г. Москва, Каширский проезд, д.13

тел./факс: +7(495) 545 46 05
info@ledef.ru