

---

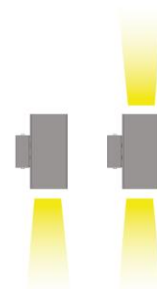
The logo for LED effect features the word "LED" in a bold, red, sans-serif font with a 3D effect. The word "effect" is in a blue, italicized, sans-serif font. A registered trademark symbol (®) is located at the top right of the "t" in "effect".

*ЭНЕРГОСБЕРЕГАЮЩИЕ СИСТЕМЫ ОСВЕЩЕНИЯ*

АРХИТЕКТУРНЫЕ СВЕТОДИОДНЫЕ  
СВЕТИЛЬНИКИ СЕРИИ  
ВЕКТОР

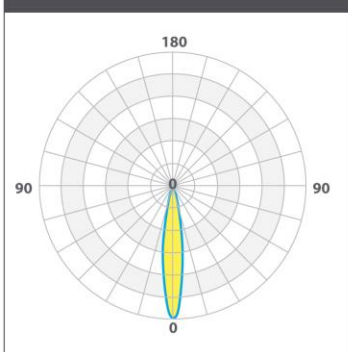


## ВЕКТОР

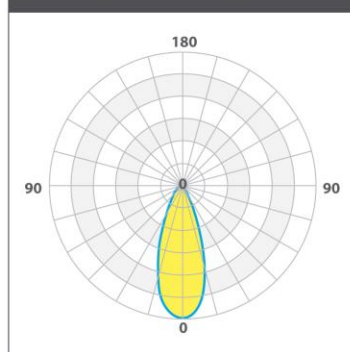


### СТАНДАРТНЫЕ КСС

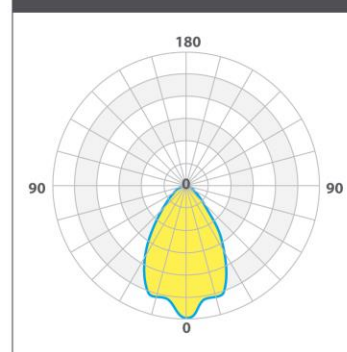
КСС ТИП - К9°



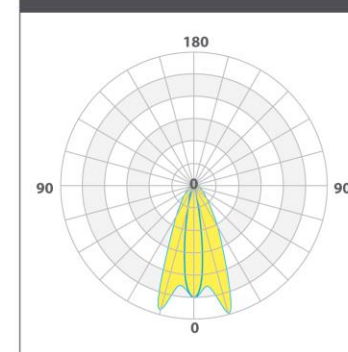
КСС ТИП - К36°

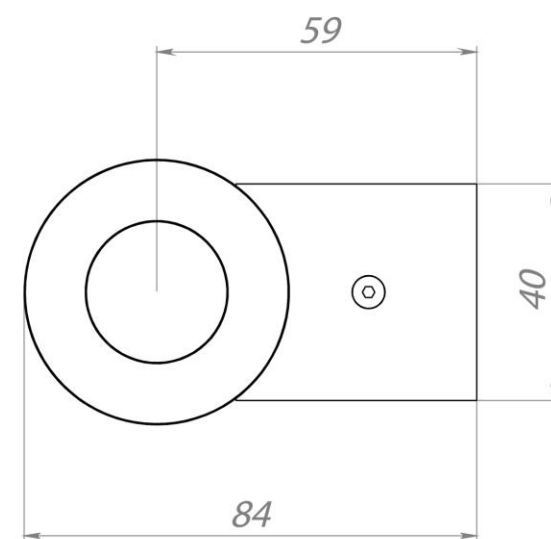
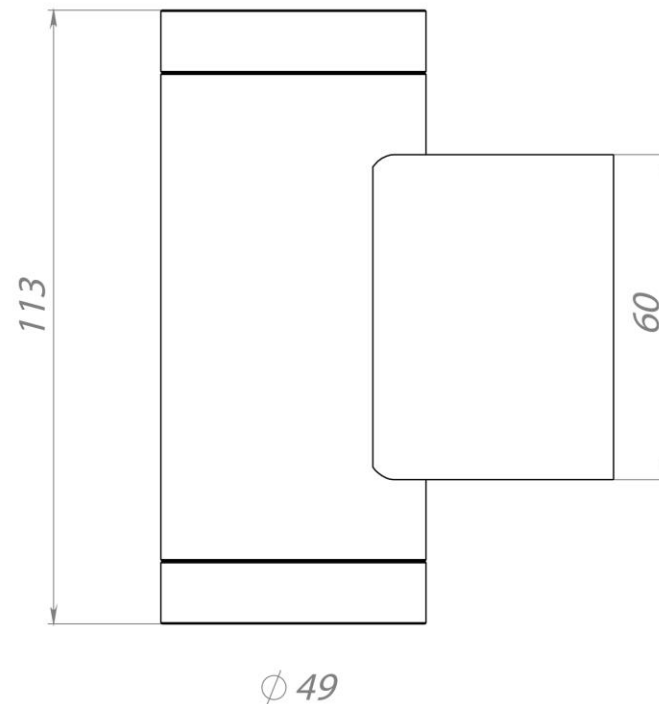
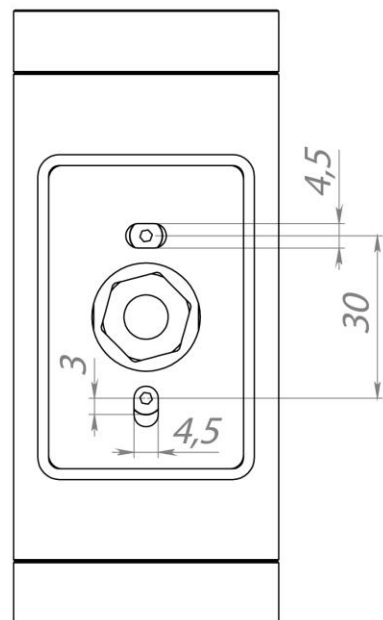


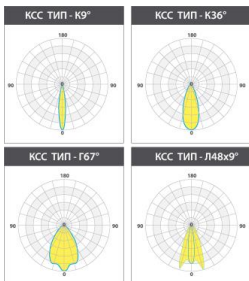
КСС ТИП - Г67°



КСС ТИП - Л48x9°







ШИРОКИЙ АССОРТИМЕНТ  
КАЧЕСТВЕННОЙ  
ВТОРИЧНОЙ ОПТИКИ



ГЕРМЕТИЧНЫЙ ГЕЛЕВЫЙ  
КОННЕКТОР ПОДКЛЮЧЕНИЯ  
220В



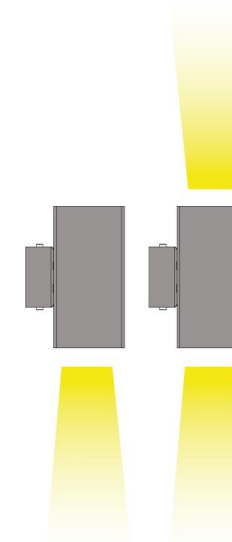
ВЫСОКАЯ  
СТЕПЕНЬ ЗАЩИТЫ



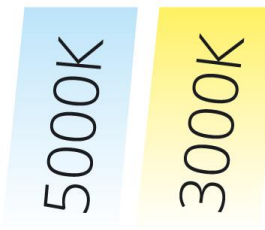
ПРЯМОЕ  
ПОКЛЮЧЕНИЕ К  
РАБОЧЕЙ СЕТИ 220В



ДВЕ  
МОДИФИКАЦИИ



ЦВЕТОВЫЕ  
ТЕМПЕРАТУРЫ





ЦВЕТ КОРПУСА  
ПО ШКАЛЕ RAL, LE-0894



УПРАВЛЯЕМЫЙ  
ИСТОЧНИК, LE-0757



УПРАВЛЯЕМЫЙ  
ИСТОЧНИК, LE-0973



СВЕТОДИОДЫ МОНОХРОМНОГО  
СВЕЧЕНИЯ







**100%**  
**СДЕЛАНО**  
**В РОССИИ**

**LEDeffect**<sup>®</sup>  
ЭНЕРГОСБЕРЕГАЮЩИЕ СИСТЕМЫ ОСВЕЩЕНИЯ

ООО «ЛЕД-Эффект»  
115201, г. Москва, Каширский проезд, д.13

тел./факс: +7(495) 545 46 05  
info@ledef.ru