

# Инструкция по монтажу и подключению

Светильник серии Синец 2.0

## 1. ПОРЯДОК УСТАНОВКИ

1.1 Все работы по подключению и монтажу светильников должны проводиться квалифицированными специалистами; В целях безопасности перед установкой следует ознакомиться с данной инструкцией и сохранить её;



Убедитесь в том, что электричество отключено.

1.2 Распакуйте светильник;  
В комплект светильника входит:

- светильник
- паспорт
- инструкция

## 2. СВЕТИЛЬНИК Синец 2.0

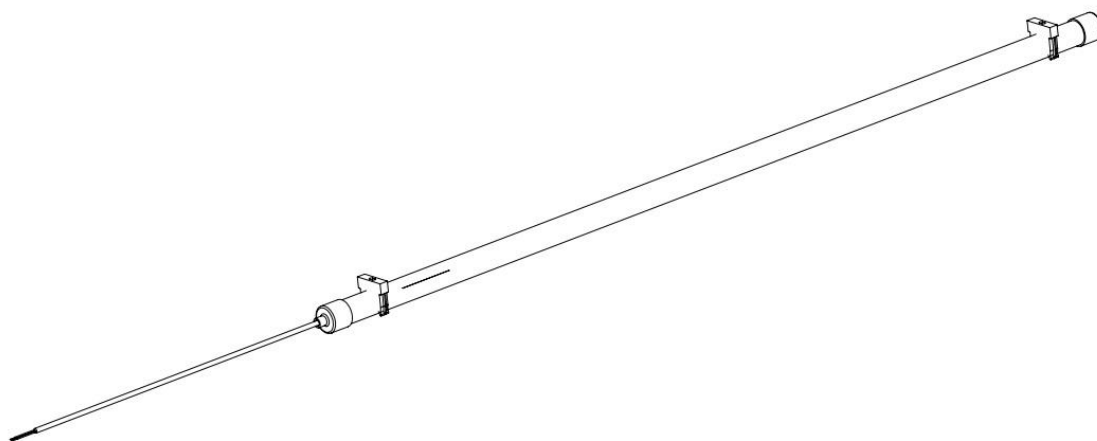


Рис.1

### 3. УСТАНОВИТЕ СВЕТИЛЬНИК

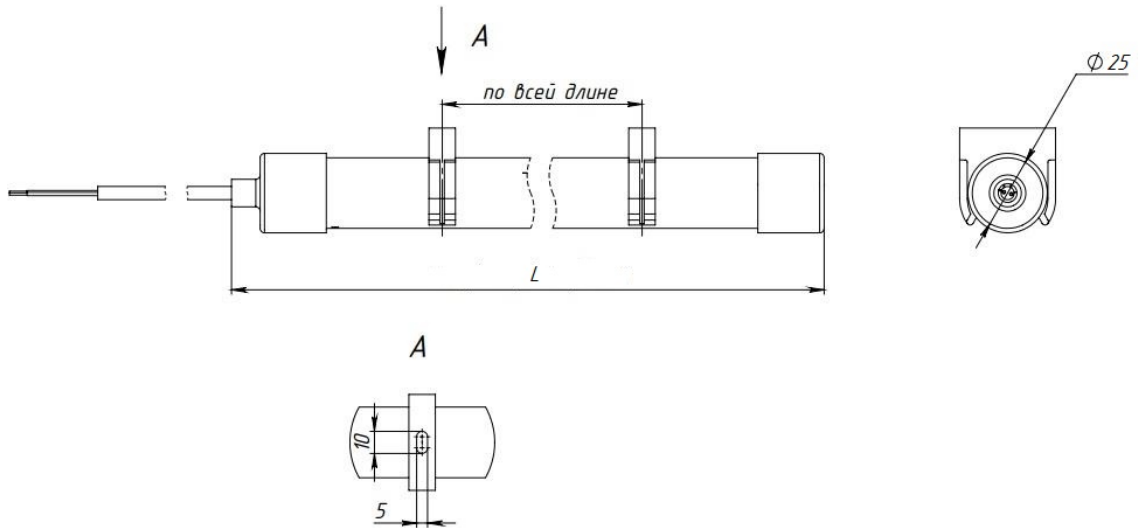


Рис.2

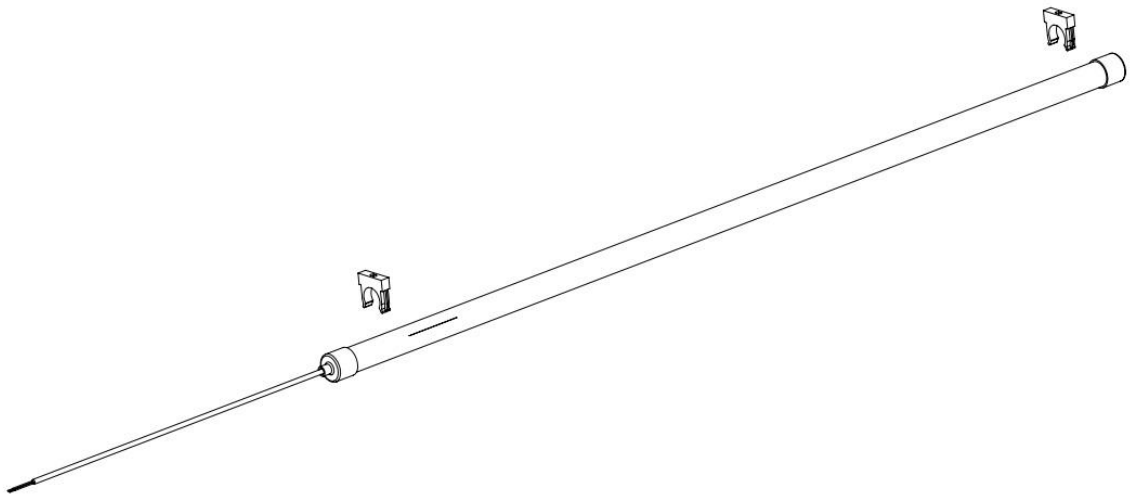


Рис.3

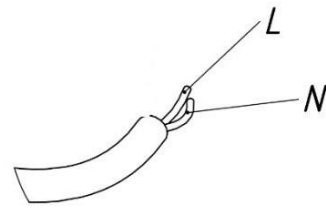
- 3.1 Для установки светильника Свинец 2.0 на монтажную поверхность предусмотрены 2 скобы с пазом 5x10мм (крепёжные изделия не идут в комплекте) (Рис.2).
- 3.2 Светильник возможно монтировать накладным способом или при помощи тросовых подвесов, для этого необходимо аккуратно отщелкнуть скобы (рис.3) закрепить их на монтажной поверхности, либо прикрепить к тросовым подвесам, затем вщелкнуть обратно на профиль светильника.

## 4. ПОДКЛЮЧИТЕ СВЕТИЛЬНИК

6.1 Подключение в базовой модификации\*:

- L – коричневый провод,
- N – синий провод,

\*Для подключения светильника с блоком аварийного питания или диммируемым источником питания воспользуйтесь приложенной дополнительной инструкцией



Внимание: подключать кабель к токоведущей сети необходимо через клеммную колодку со степенью защиты IP не ниже, чем у светильника.

Подключение светильника должно производиться в соответствии с требованиями действующего ПУЭ (Правила устройства электроустановок)

6.2 Подключите электричество;

