

LED
EFFECT

ELEMENTS
group

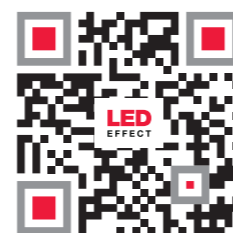


115201 г. МОСКВА,
КАШИРСКИЙ ПРОЕЗД, Д. 13

ТЕЛЕФОН
+7 495 545 46 05

info@ledef.ru
ledeffect.ru

ПРАКТИЧЕСКОЕ РУКОВОДСТВО



2024-2025 гг.

ВЗРЫВОЗАЩИЩЕННЫЕ СВЕТИЛЬНИКИ

ПРОФЕССИОНАЛЬНЫЙ ТЕХНИЧЕСКИЙ СВЕТ

О КОМПАНИИ

ООО «ЛЕД-Эффект» – это инновационное высокотехнологичное производство, нацеленное на выпуск современной светотехнической продукции, применение которой позволяет создавать комфортную световую среду и значительно сберегать энергетические ресурсы. Продукция внесена в перечень инновационной продукции. Инновационные разработки компании защищены патентами. Компания является участником национального проекта «Производительность труда».

Производство характеризуется высокой степенью мобильности и адаптивности к по-

требностям своих заказчиков, что позволяет в кратчайшие сроки разрабатывать и выпускать уникальную несерийную продукцию, удовлетворяющую самым строгим запросам.

Отличительной особенностью является неизменно высокое качество продукции, основанное на использовании современного оборудования, лучшей элементной базы (в светильниках применяются высококачественные светодиоды мировых и российских производителей) и принципов бережливого производства.

В состав Группы компаний входят:

- **ЛЕД-Эффект** – Производство светодиодных светильников и интеллектуальных систем управления освещением
- **Связь Инжиниринг М** – Разработка, производство, внедрение и обслуживание систем учета энергоресурсов
- **ГРОЛЛИ-ЛЕД** – разработчик автоматизированных вертикальных ферм и светодиодных фитооблучателей, позволяющих повысить урожайность и эффективность выращивания растений
- **СИМЭНЕРГО** – Энергосервис, лизинг энергосберегающего оборудования светильников и систем интеллектуального освещения
- **SIM-IT** – команда мотивированных профессионалов с опытом разработки и внедрения цифровых решений в отрасли учёта энергоресурсов, сбора и обработки данных систем энергообеспечения
- **ЛЕД-Энерго** – Услуги по энергосбыту. Энергоконсалтинг
- **ЛЕД-Инновации** – R&D центр группы компаний в Сколково. Исследования и разработка конструкторской документации
- **ЛЕД-Экспорт** – Логистическое подразделение группы, обеспечивающее экспорт продукции

ЛЕД-Эффект разрабатывает и производит надежные светодиодные системы освещения для различных типов объектов:



Компания ООО «ЛЕД-Эффект» является резидентом технопарка «МОСГОРМАШ»



Продукция компании «ЛЕД-Эффект» включена в Перечень инновационной продукции Агентства Инноваций города Москвы



Система Менеджмента Качества сертифицирована на соответствие требованиям ISO 9001: 2015



Продукция компании «ЛЕД-Эффект» произведена на территории РФ (подтверждение №69676/11 от 24.10.2017)



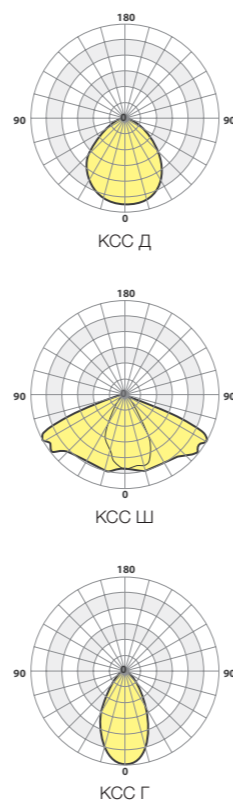
Экспортный сертификат № РОСС RU.31685.04РЭЦО, выданный Российским экспортным центром



Участник Ассоциации «Честная позиция», что значит прозрачность и честность отношений между клиентами и поставщиком

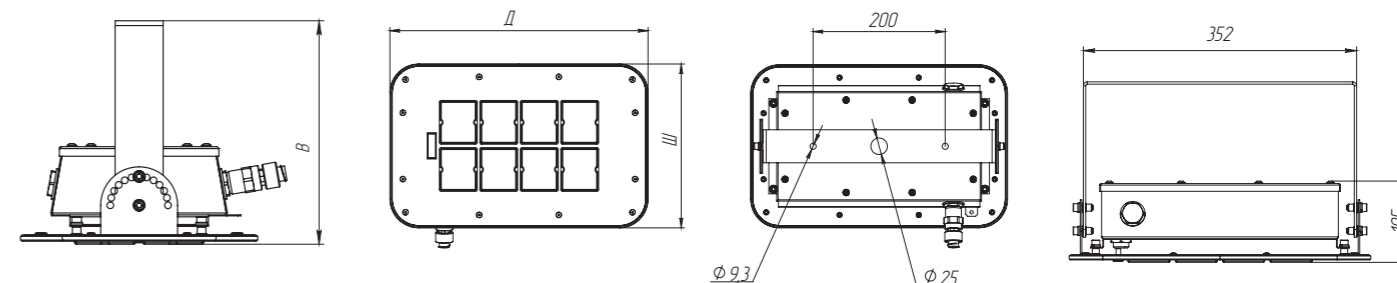
LED
EFFECT





Технические характеристики

■ Цветовая температура	5000K	■ Температурный диапазон, °C	-60...+50°C
■ Класс светораспределения	П	■ Температура окружающей среды:	
■ Кривая силы света КСС	Д, Г, Ш	- для температурного класса Т6	
■ Напряжение питания / частота	AC 175-264 В / 50 Гц	и максимальной температуры	
■ Напряжение питания (опционально)	DC 12, 24, 36 В	поверхности Т85°	-60...+45°C
■ Напряжение питания / частота (опционально)	AC 110 В / 50 Гц	- для температурного класса Т5	
■ Индекс цветопередачи	CRI>70	и максимальной температуры	
■ Пульсации светового потока	менее 1%	поверхности Т100°	-60...+65°C
■ Коэффициент мощности	0,95	- для температурного класса Т4	
■ Класс электробезопасности	I	и максимальной температуры	
■ Степень защиты	IP67	поверхности Т135°	-60...+90°C
■ Климатическое исполнение	УХЛ 1	■ Срок службы, часы	100 000 часов
■ Класс механического исполнения	МС3	■ Гарантийный срок	5 лет



Описание

Взрывозащищенные светильники KEDR 2.0 Ex мощностью 25-200 Вт предназначены для освещения производственных помещений и зон, в которых могут возникать взрывоопасные газовые или пылевые среды.

Монтаж светильников возможен как настенный, так и подвесной, а угол наклона регулируется с помощью поворотного механизма. Светильники имеют высокую эффективность, светоотдачу до 160 лм/Вт и соответствуют температурным классам Т4, Т5 и Т6.

Корпуса выполнены из оцинкованной стали и защищены от внешних воздействий по классу защиты IP67. Окраска светильников порошковая, что гарантирует долговечность и устойчивость к коррозии.

Маркировка взрывозащиты

- 1Ex e mb IIC T6..T4 Gb X/Ex tb mb IIIC T85°...135°C Db X

Корпус

- Корпус: сталь
- Окрашен порошковой краской
- Базовый цвет – серый RAL 9006

Оптическая часть

- Тип светодиода: SMD
- Материал рассеивателя: светостабилизированный поликарбонат

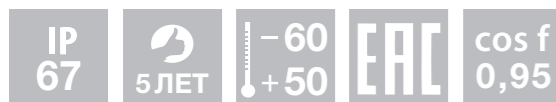
Монтаж и подключение

- Лира, Кабельный ввод Ex под кабель в металлорукаве
- Подключение внутри защитного кожуха к Exe контактной колодке

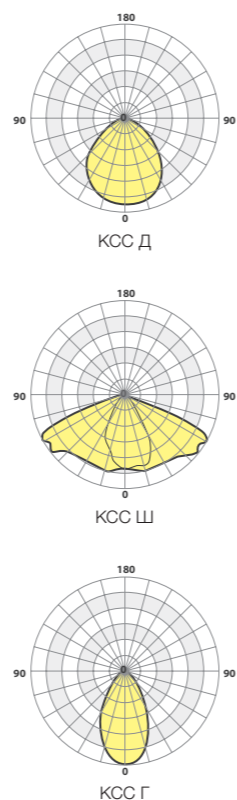
Применяется для освещения

- Взрывоопасных помещений, опасных по газу (зона класса 1 и зона класса 2)
- Взрывоопасных помещений, опасных по пыли (зона класса 21 и зона класса 22)
- Химических производств
- Нефтяных предприятий
- Котельных
- Оборонных предприятий
- Объектов энергетики (ТЭЦ, ГЭС, ГРЭС, котельное хозяйство)

Наименование светильников	Мощность, Вт	Световой поток, лм	Эффективность, лм/Вт	CRI	Габариты изделия (ДxШxВ) мм	Габариты упаковки (ДxШxВ) мм	Вес, кг
Модификация с оптикой – КСС тип «Д»							
LE-СБУ-32-025-1838Ex-67X	25	4000	160	>70	509x175x210	520x210x125	2,5
LE-СБУ-32-040-1839Ex-67X	40	6400	160	>70	389x316x233	395x320x110	6,15
LE-СБУ-32-075-1840Ex-67X	75	12000	160	>70	389x316x233	395x320x110	6,15
LE-СБУ-32-100-1841Ex-67X	100	16000	160	>70	389x316x233	395x320x110	6,5
LE-СБУ-32-150-1842Ex-67X	150	24000	160	>70	509x316x233	525x340x135	7,3
LE-СБУ-32-200-1843Ex-67X	200	32000	160	>70	509x372x233	545x445x130	8
Модификация с оптикой – КСС тип «Г»							
LE-СБУ-32-025-1844Ex-67X	25	4000	160	>70	509x175x210	520x210x125	2,5
LE-СБУ-32-040-1845Ex-67X	40	6400	160	>70	389x316x233	395x320x110	6,15
LE-СБУ-32-075-1846Ex-67X	75	12000	160	>70	389x316x233	395x320x110	6,15
LE-СБУ-32-100-1847Ex-67X	100	16000	160	>70	389x316x233	395x320x110	6,5
LE-СБУ-32-150-1848Ex-67X	150	24000	160	>70	509x316x233	525x340x135	7,3
LE-СБУ-32-200-1849Ex-67X	200	32000	160	>70	509x372x233	545x445x130	8
Модификация с оптикой – КСС тип «Ш»							
LE-СБУ-32-025-1850Ex-67X	25	4000	160	>70	509x175x210	520x210x125	2,5
LE-СБУ-32-040-1851Ex-67X	40	6400	160	>70	389x316x233	395x320x110	6,15
LE-СБУ-32-075-1852Ex-67X	75	12000	160	>70	389x316x233	395x320x110	6,15
LE-СБУ-32-100-1853Ex-67X	100	16000	160	>70	389x316x233	395x320x110	6,5
LE-СБУ-32-150-1854Ex-67X	150	24000	160	>70	509x316x233	525x340x135	7,3
LE-СБУ-32-200-1855Ex-67X	200	32000	160	>70	509x372x233	545x445x130	8



KEDR 2.0 Ex СБУ БАП



Описание

Взрывозащищенные уличные светильники светодиодные KEDR 2.0 Ex СБУ БАП мощностью от 25 до 200 Вт предназначены для освещения мест с взрывоопасными газовыми и пыльными средами, исключая подземные шахты. Они подходят для настенного и подвесного крепления и соответствуют температурному классу от T4 до T6.

В светильниках применяется технология безреберной теплопередачи FINFREE, позволяющая достигнуть эффективности до 160 люмен на Ватт с учётом потерь. Корпус со степенью защиты IP67 окрашивается порошковой краской.

Светильники отличаются безопасностью при использовании во взрывоопасных условиях, быстро включаются при низкой температуре и обеспечивают простой монтаж без необходимости в особом уходе.

Маркировка взрывозащиты

- 1Ex e mb IIC T6..T4 Gb X/Ex tb mb IIIC TT85°...135°C Db X

Корпус

- Корпус: сталь
- Окрашен порошковой краской
- Базовый цвет – серый RAL 9006

Оптическая часть

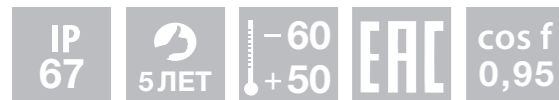
- Тип светодиода: SMD
- Материал рассеивателя: светостабилизированный поликарбонат

Монтаж и подключение

- Ли́ра, Кабельный ввод Ex под кабель в металлорукаве
- Подключение внутри защитного кожуха к Exe контактной колодке (5-проводным кабелем)

Применяется для освещения

- Взрывоопасных помещений, опасных по газу (зона класса 1 и зона класса 2)
- Взрывоопасных помещений, опасных по пыли (зона класса 21 и зона класса 22)
- Химических производств
- Нефтяных предприятий
- Котельных
- Оборонных предприятий
- Объектов энергетики (ТЭЦ, ГЭС, ГРЭС, котельное хозяйство)

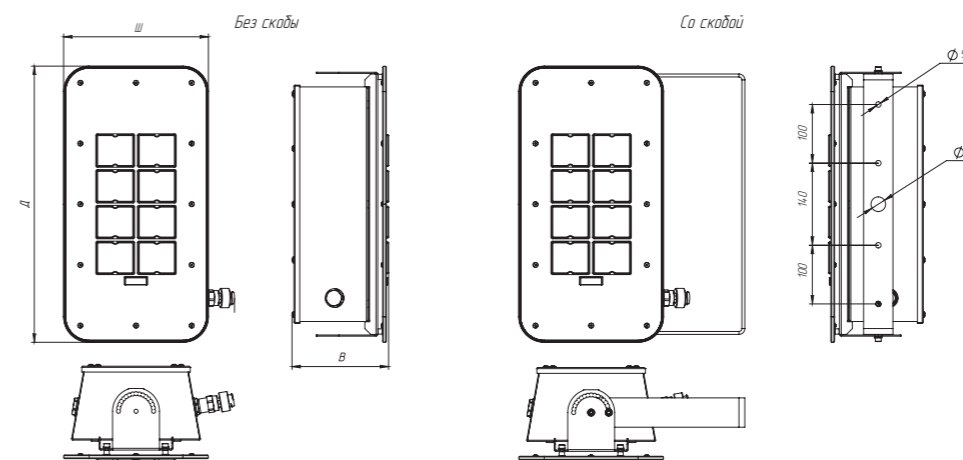


ВЗРЫВОЗАЩИЩЕННЫЕ СВЕТИЛЬНИКИ



Технические характеристики

- | | | | |
|--|----------------------|---------------------------------|---------------|
| ■ Цветовая температура | 5000K | ■ Температурный диапазон | -60...+50°C |
| ■ Класс светораспределения | П | ■ Температура окружающей среды: | |
| ■ Кривая силы света КСС | Д, Г, Ш | – для температурного класса T6 | -60...+45°C |
| ■ Напряжение питания / частота | AC 175-264 В / 50 Гц | и максимальной температуры | |
| ■ Напряжение питания (опционально) | DC 12, 24, 36 В | поверхности T85° | -60...+45°C |
| ■ Напряжение питания / частота (опционально) | AC 110 В / 50 Гц | – для температурного класса T5 | -60...+65°C |
| ■ Индекс цветопередачи | CRI>70 | и максимальной температуры | |
| ■ Пульсации светового потока | менее 1% | поверхности T100° | -60...+65°C |
| ■ Коэффициент мощности | 0,95 | – для температурного класса T4 | -60...+90°C |
| ■ Класс электробезопасности | I | и максимальной температуры | |
| ■ Степень защиты | IP67 | поверхности T135° | -60...+90°C |
| ■ Климатическое исполнение | УХЛ 1 | ■ Срок службы, часы | 100 000 часов |
| ■ Класс механического исполнения | МС3 | ■ Гарантийный срок | 5 лет |



Наименование светильников		Мощность, Вт	Световой поток, лм	Эффективность, лм/Вт	CRI	Габариты изделия (ДхШхВ) мм	Габариты упаковки (ДхШхВ) мм	Вес, кг
без подогрева	с подогревом	Модификация с оптикой – КСС тип «Д»						
LE-СБУ-32-025-8015Ex-67X-A	LE-СБУ-32-025-6826Ex-67X-A	25	4000	160	>70	547x324x346	580x335x161	13
LE-СБУ-32-040-8016Ex-67X-A	LE-СБУ-32-040-6829Ex-67X-A	40	6400	160	>70	547x324x346	506x350x176	13
LE-СБУ-32-075-8017Ex-67X-A	LE-СБУ-32-075-6831Ex-67X-A	75	12000	160	>70	471x326x347	506x350x176	14,5
LE-СБУ-32-100-8018Ex-67X-A	LE-СБУ-32-100-6834Ex-67X-A	100	16000	160	>70	471x336x347	506x350x176	14,5
LE-СБУ-32-150-8019Ex-67X-A	LE-СБУ-32-150-6837Ex-67X-A	150	24000	160	>70	521x336x346	556x350x176	16,3
LE-СБУ-32-200-6840Ex-67X-A	LE-СБУ-32-200-8020Ex-67X-A	200	32000	160	>70	521x371x346	556x385x176	17
без подогрева	с подогревом	Модификация с оптикой – КСС тип «Г»						
LE-СБУ-32-025-8027Ex-67X-A	LE-СБУ-32-025-6828Ex-67X-A	25	4000	160	>70	547x324x346	580x335x161	13
LE-СБУ-32-040-8028Ex-67X-A	LE-СБУ-32-040-6843Ex-67X-A	40	6400	160	>70	547x324x346	506x350x176	13
LE-СБУ-32-075-8023Ex-67X-A	LE-СБУ-32-075-6832Ex-67X-A	75	12000	160	>70	471x326x347	506x350x176	14,5
LE-СБУ-32-100-8024Ex-67X-A	LE-СБУ-32-100-6835Ex-67X-A	100	16000	160	>70	471x336x347	506x350x176	14,5
LE-СБУ-32-150-8025Ex-67X-A	LE-СБУ-32-150-6838Ex-67X-A	150	24000	160	>70	521x336x346	556x350x176	16,3
LE-СБУ-32-200-6841Ex-67X-A	LE-СБУ-32-200-8026Ex-67X-A	200	32000	160	>70	521x371x346	556x385x176	17
без подогрева	с подогревом	Модификация с оптикой – КСС тип «Ш»						
LE-СБУ-32-025-8021Ex-67X-A	LE-СБУ-32-025-6827Ex-67X-A	25	4000	160	>70	547x324x346	580x335x161	13
LE-СБУ-32-040-8022Ex-67X-A	LE-СБУ-32-040-6830Ex-67X-A	40	6400	160	>70	547x324x346	506x350x176	13
LE-СБУ-32-075-8029Ex-67X-A	LE-СБУ-32-075-6833Ex-67X-A	75	12000	160	>70	471x326x347	506x350x176	14,5
LE-СБУ-32-100-8030Ex-67X-A	LE-СБУ-32-100-6836Ex-67X-A	100	16000	160	>70	471x336x347	506x350x176	14,5
LE-СБУ-32-150-8031Ex-67X-A	LE-СБУ-32-150-6839Ex-67X-A	150	24000	160	>70	521x336x346	556x350x176	16,3
LE-СБУ-32-200-6842Ex-67X-A	LE-СБУ-32-200-8032Ex-67X-A	200	32000	160	>70	521x371x346	556x385x176	17

KEDR 2.0 Ex СБУ / 2.0 Ex СБУ БАП

Опции

Цвет корпуса по шкале RAL, RALXXXX



Кабельный ввод M20x1,5 для небронированного кабеля d: 6-12 мм, арт.: LE6577



Кабельный ввод M20x1,5 для небронированного кабеля d:12-18 мм, арт.: LE6578



Кабельный ввод M20x1,5 для бронированного кабеля d (6-12 мм), D (8-16 мм), арт.: LE6580



Кабельный ввод M20x1,5 под металлорукав 20 мм, не бронированный кабель, арт.: LE6576



Кабельный ввод на трубу 3/4, арт.: LE1233

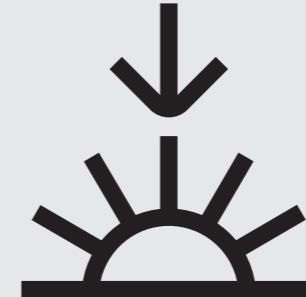


ВЗРЫВОЗАЩИЩЕННЫЕ СВЕТИЛЬНИКИ

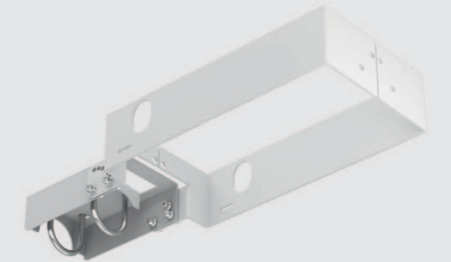


Опции

Проходное исполнение светильника, арт.: LE7007



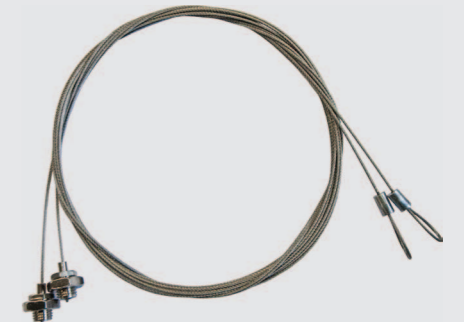
Консольное крепление для KEDR 2.0 Ex вертикальное, арт.: LE8274



Консольное крепление для KEDR 2.0 Ex горизонтальное, арт.: LE9945



Комплект тросового подвеса KEDR 2.0, арт.: LE8497



Заглушка



Входное напряжение DC 12 В, арт.: LE6543

12

Входное напряжение DC 24 В, арт.: LE6544

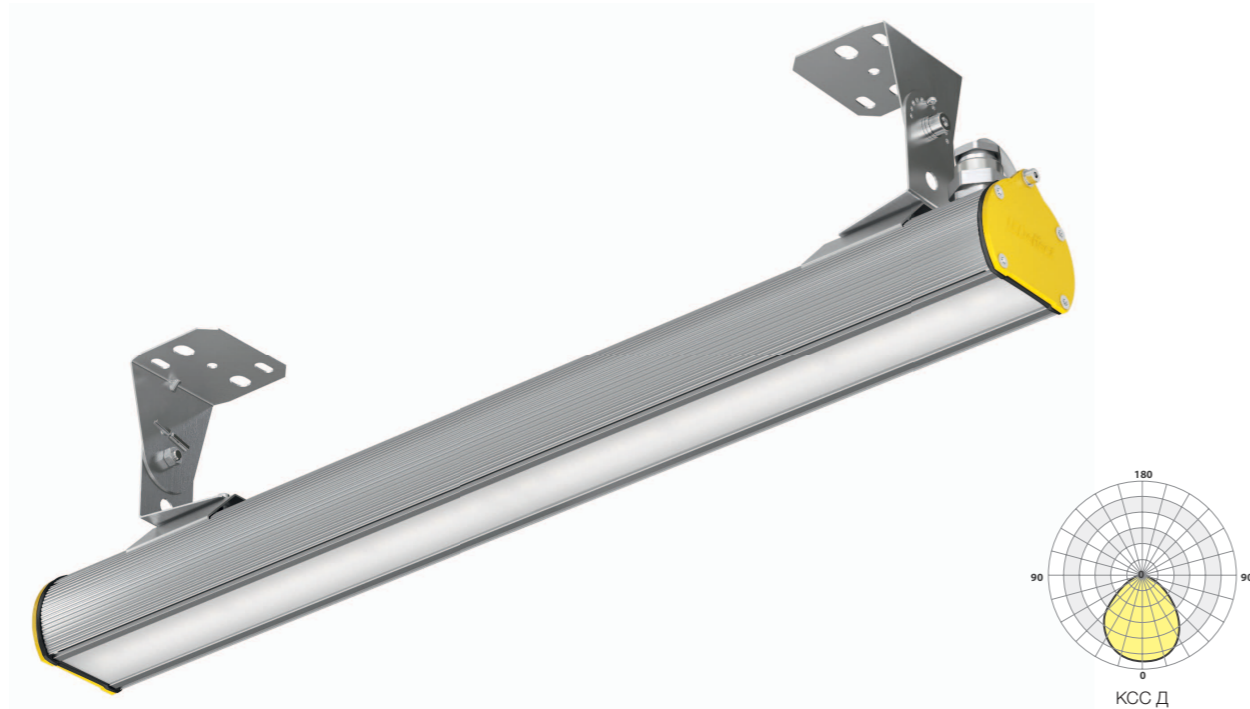
24

Входное напряжение DC 36 В, арт.: LE6545

36

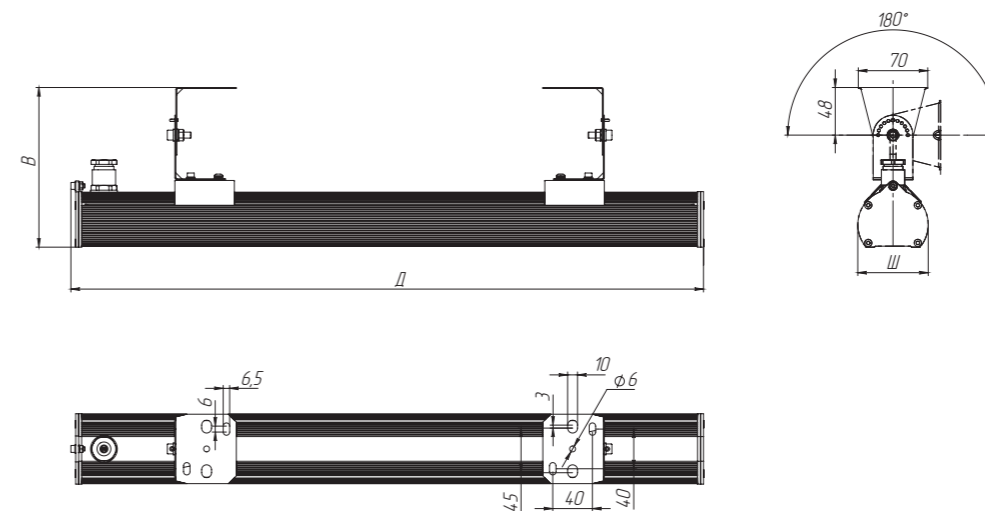
DC





Технические характеристики

■ Цветовая температура	4000K, 5000K	■ Коэффициент мощности	0,95
■ Класс светораспределения	П	■ Класс электробезопасности	I
■ Кривая силы света КСС	Д	■ Степень защиты	IP65
■ Напряжение питания / частота	AC 175-264 В / 50 Гц	■ Климатическое исполнение	УХЛ 1
■ Напряжение питания (опционально)	DC 12, 24, 36 В	■ Температурный диапазон	-60...+50°C
■ Напряжение питания / частота (опционально)	AC 110 В / 50 Гц	■ Класс механического исполнения	M2
■ Индекс цветопередачи	CRI>80	■ Срок службы, часы	100 000 часов
■ Пульсации светового потока	менее 1%	■ Гарантийный срок	5 лет



Описание

Промышленные линейные светодиодные взрывозащищенные светильники на 24-60 Вт имеют алюминиевый корпус с защитой IP65 и выпускаются в модификации с выходящим не бронированным кабелем.

Светильники оснащаются ударопрочными рассеивателями из качественного поликарбоната, устойчивого к ультрафиолетовому излучению, и съёмником статического электричества для безопасности.

Благодаря оптимальной конструкции теплоотвода обеспечивается сохранение заявленных характеристик и стабильная работа светильника. Монтаж осуществляется на тросах или цепях (подвесной) или на кронштейне с возможностью изменения угла наклона (накладной). Угол регулировки составляет 0-90 градусов с возможностью объединения светильников в линию посредством торцевого адаптера. Корпус серого цвета из алюминия. Цепи или тросы в комплект не входят.

Такие светильники подходят для использования в зонах 1, 2, 21 и 22 класса, что позволяет применять их на химических, целлюлозно-бумажных, пищевых, энергетических и оборонных объектах.

Маркировка взрывозащиты

- 1Ex e mb IIC T5 Gb X / Ex tb mb IIIC T80°C Db X

Корпус

- Корпус: экструдированный алюминий

Оптическая часть

- Тип светодиода: SMD
- Материал рассеивателя: оптический поликарбонат

Монтаж и подключение

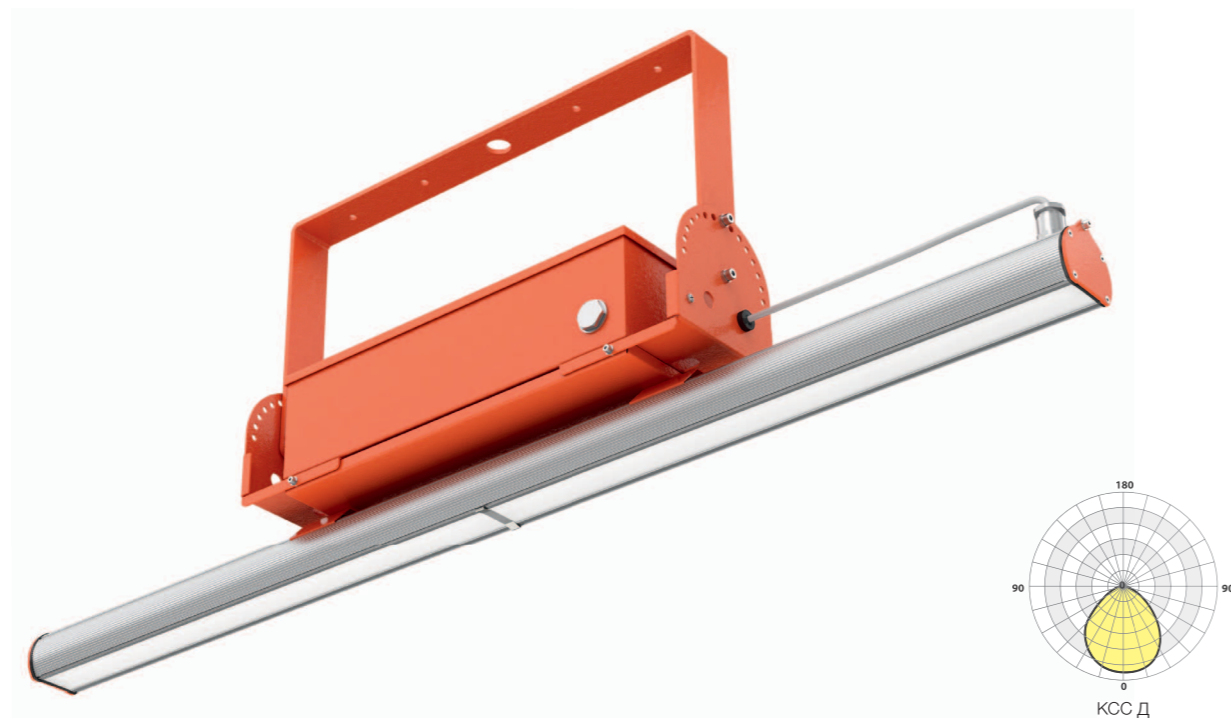
- Лира, Выведен кабель

Применяется для освещения

- Взрывоопасных помещений, опасных по газу (зона класса 1 и зона класса 2)
- Взрывоопасных помещений, опасных по пыли (зона класса 21 и зона класса 22)
- Химических производств
- Целлюлозно-бумажных предприятий
- Пищевых комбинатов
- Оборонных предприятий
- Объектов энергетики (ТЭЦ, ГЭС, ГРЭС, котельное хозяйство)

Наименование светильников	Мощность, Вт	Световой поток, лм	Эффективность, лм/Вт	Габариты изделия (ДxШxВ) мм	Габариты упаковки (ДxШxВ) мм	Вес, кг
Модификация с прозрачным рассеивателем						
LE-СПП-26-024-4127Ex-65X	24	3000	125	637x71x90	725x105x95	1,6
LE-СПП-26-024-4129Ex-65Д	24	2900	121	637x71x90	725x105x95	1,6
LE-СПП-26-035-4131Ex-65X	35	4800	137	937x71x90	1025x105x95	2,1
LE-СПП-26-035-4133Ex-65Д	35	4600	131	937x71x90	1025x105x95	2,1
LE-СПП-26-047-4135Ex-65X	47	6000	128	1237x71x90	1325x105x95	2,5
LE-СПП-26-047-4137Ex-65Д	47	5900	126	1237x71x90	1325x105x95	2,5
LE-СПП-26-060-4139Ex-65X	60	7600	127	1550x71x90	1630x105x95	3,3
LE-СПП-26-060-4141Ex-65Д	60	7400	123	1550x71x90	1630x105x95	3,3
Модификация с опаловым рассеивателем						
LE-СПП-26-024-4128Ex-65X	24	2500	104	637x71x90	725x105x95	1,6
LE-СПП-26-024-4130Ex-65Д	24	2400	100	637x71x90	725x105x95	1,6
LE-СПП-26-035-4132Ex-65X	35	4000	114	937x71x90	1025x105x95	2,1
LE-СПП-26-035-4134Ex-65Д	35	3900	111	937x71x90	1025x105x95	2,1
LE-СПП-26-047-4136Ex-65X	47	5300	113	1237x71x90	1325x105x95	2,5
LE-СПП-26-047-4138Ex-65Д	47	5200	111	1237x71x90	1325x105x95	2,5
LE-СПП-26-060-4140Ex-65X	60	6600	110	1550x71x90	1630x105x95	3,3
LE-СПП-26-060-4142Ex-65Д	60	6500	108	1550x71x90	1630x105x95	3,3





Описание

Промышленные линейные светодиодные взрывозащищенные светильники на 24-60 Вт имеют алюминиевый корпус с защитой IP65 и выпускаются в модификации с выходящим не бронированным кабелем.

Светильники оснащаются ударопрочными рассеивателями из качественного поликарбоната, устойчивого к ультрафиолетовому излучению, и съёмником статического электричества для безопасности.

Благодаря оптимальной конструкции теплоотвода обеспечивается сохранение заявленных характеристик и стабильная работа светильника. Монтаж осуществляется на тросах или цепях (подвесной) или на кронштейне с возможностью изменения угла наклона (накладной). Угол регулировки составляет 0-90 градусов с возможностью объединения светильников в линию посредством торцевого адаптера. Корпус серого цвета из алюминия. Цепи или тросы в комплект не входят.

Такие светильники подходят для использования в зонах 1, 2, 21 и 22 класса, что позволяет применять их на химических, целлюлозно-бумажных, пищевых, энергетических и оборонных объектах.

Маркировка взрывозащиты

- 1Ex e mb IIC T5 Gb X / Ex tb mb IIIC T80°C Db X

Корпус

- Корпус: экструдированный алюминий

Оптическая часть

- Тип светодиода: SMD
- Материал рассеивателя: оптический поликарбонат

Монтаж и подключение

- Лица, Выведен кабель

Применяется для освещения

- Взрывоопасных помещений, опасных по газу (зона класса 1 и зона класса 2)
- Взрывоопасных помещений, опасных по пыли (зона класса 21 и зона класса 22)
- Химических производств
- Целлюлозно-бумажных предприятий
- Пищевых комбинатов
- Оборонных предприятий
- Объектов энергетики (ТЭЦ, ГЭС, ГРЭС, котельное хозяйство)



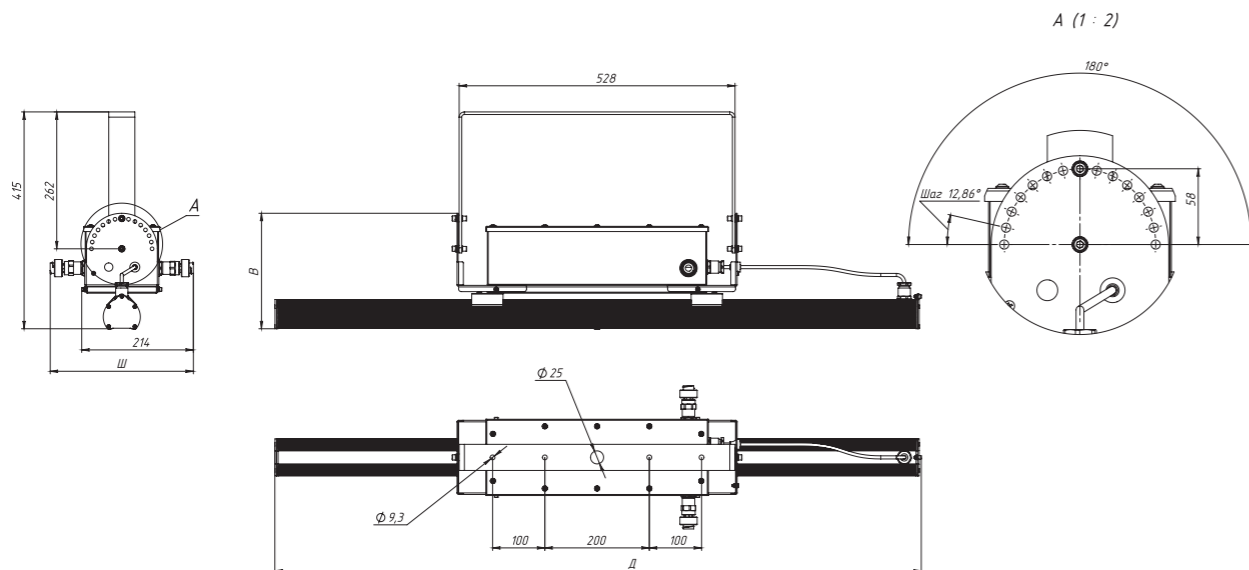
Технические характеристики

■ Цветовая температура	5000K	■ Степень защиты	IP65
■ Класс светораспределения	П	■ Климатическое исполнение	УХЛ 1
■ Кривая силы света КСС	Д	■ Температурный диапазон	
■ Напряжение питания / частота	AC 175-264 В / 50 Гц	для модификации с подогревом:	-60...+50°C
■ Напряжение питания (опционально)	DC 12, 24, 36 В	для модификации без подогрева:	0...+50°C
■ Напряжение питания / частота (опционально)	AC 110 В / 50 Гц	■ Класс механического исполнения	M2
■ Индекс цветопередачи	CRI>80	■ Срок службы, часы	100 000 часов
■ Пульсации светового потока	менее 1%	■ Гарантийный срок	5 лет
■ Коэффициент мощности	0,95		
■ Класс электробезопасности	I		

Наименование светильников	Мощность, Вт	Световой поток, лм	Эффективность, лм/Вт	Габариты изделия (ДхШхВ) мм	Габариты упаковки (ДхШхВ) мм	Вес, кг
Модификация с прозрачным рассеивателем с подогревом						
LE-СПП-26-024-7837Ex-65X-A	24	3000	125	637x214x415	665x288x229	12,3
LE-СПП-26-024-7839Ex-65Д-A	24	2900	121	637x214x415	665x288x229	12,3
LE-СПП-26-035-7841Ex-65X-A	35	4800	137	937x214x415	965x288x229	12,7
LE-СПП-26-035-7843Ex-65Д-A	35	4600	131	937x214x415	965x288x229	12,7
LE-СПП-26-047-7845Ex-65X-A	47	6000	128	1237x214x415	1265x288x229	13,1
LE-СПП-26-047-7847Ex-65Д-A	47	5900	126	1237x214x415	1265x288x229	13,1
LE-СПП-26-060-7849Ex-65X-A	60	7600	127	1537x214x415	1565x288x229	13,5
LE-СПП-26-060-7851Ex-65Д-A	60	7400	123	1537x214x415	1565x288x229	13,5
Модификация с опаловым рассеивателем с подогревом						
LE-СПП-26-024-7838Ex-65X-A	24	2500	104	637x214x415	665x288x229	12,3
LE-СПП-26-024-7840Ex-65Д-A	24	2400	100	637x214x415	665x288x229	12,3
LE-СПП-26-035-7842Ex-65X-A	35	4000	114	937x214x415	965x288x229	12,7
LE-СПП-26-035-7844Ex-65Д-A	35	3900	111	937x214x415	965x288x229	12,7
LE-СПП-26-047-7846Ex-65X-A	47	5300	113	1237x214x415	1265x288x229	13,1
LE-СПП-26-047-7848Ex-65Д-A	47	5200	111	1237x214x415	1265x288x229	13,1
LE-СПП-26-060-7850Ex-65X-A	60	6600	110	1537x214x415	1565x288x229	13,5
LE-СПП-26-060-7852Ex-65Д-A	60	6500	108	1537x214x415	1565x288x229	13,5
Модификация с прозрачным рассеивателем без подогрева						
LE-СПП-26-024-8036Ex-65X-A	24	3000	125	637x214x415	665x288x229	12,3
LE-СПП-26-024-8038Ex-65Д-A	24	2900	121	637x214x415	665x288x229	12,3
LE-СПП-26-035-8040Ex-65X-A	35	4800	137	937x214x415	965x288x229	12,7
LE-СПП-26-035-8042Ex-65Д-A	35	4600	131	937x214x415	965x288x229	12,7
LE-СПП-26-047-8044Ex-65X-A	47	6000	128	1237x214x415	1265x288x229	13,1
LE-СПП-26-047-8046Ex-65Д-A	47	5900	126	1237x214x415	1265x288x229	13,1
LE-СПП-26-060-8048Ex-65X-A	60	7600	127	1537x214x415	1565x288x229	13,5
LE-СПП-26-060-8050Ex-65Д-A	60	7400	123	1537x214x415	1565x288x229	13,5
Модификация с опаловым рассеивателем без подогрева						
LE-СПП-26-024-8037Ex-65X-A	24	2500	104	637x214x415	665x288x229	12,3
LE-СПП-26-024-8039Ex-65Д-A	24	2400	100	637x214x415	665x288x229	12,3
LE-СПП-26-035-8041Ex-65X-A	35	4000	114	937x214x415	965x288x229	12,7
LE-СПП-26-035-8043Ex-65Д-A	35	3900	111	937x214x415	965x288x229	12,7
LE-СПП-26-047-8045Ex-65X-A	47	5300	113	1237x214x415	1265x288x229	13,1
LE-СПП-26-047-8047Ex-65Д-A	47	5200	111	1237x214x415	1265x288x229	13,1
LE-СПП-26-060-8049Ex-65X-A	60	6600	110	1537x214x415	1565x288x229	13,5
LE-СПП-26-060-8051Ex-65Д-A	60	6500	108	1537x214x415	1565x288x229	13,5

СТРУНА Ex / СТРУНА Ex БАП

Габаритные размеры



Опции

Диммируемый источник питания 1-10В,
арт.: LE0757



Диммируемый источник питания DALI,
арт.: LE0973



ВЗРЫВОЗАЩИЩЕННЫЕ СВЕТИЛЬНИКИ

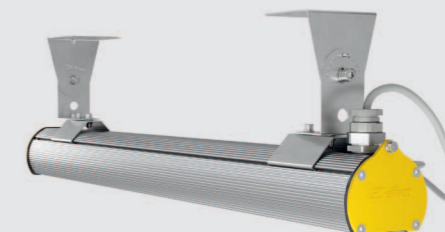


Особенности

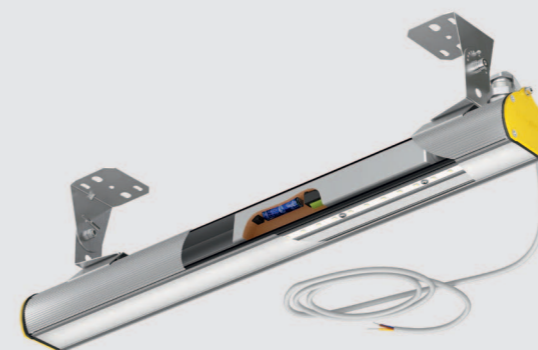
Высокая эффективность,
до 137 лм/Вт

137 лм/Вт

Источник питания и оптическая часть герметизированные
при помощи специального компаунда



Съемник статического электричества
с рассеивателя



Степень защиты IP65

IP 65

Входное напряжение DC 12 В,
арт: LE6543

12

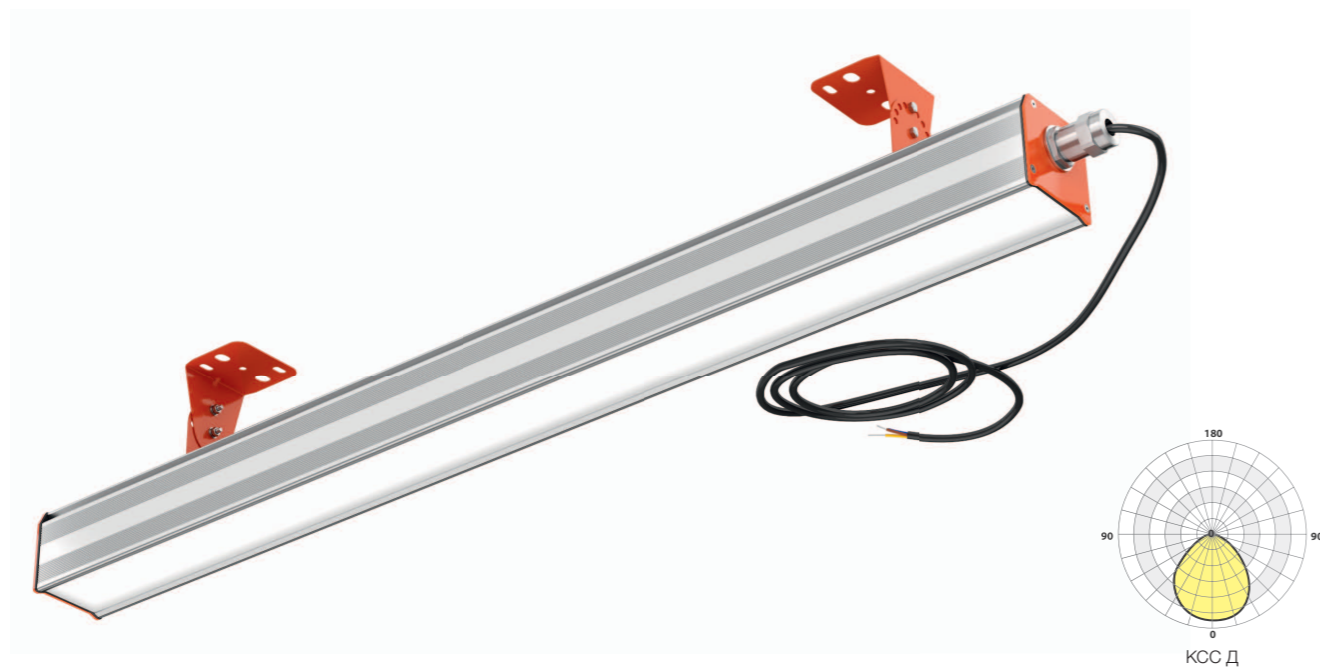
Входное напряжение DC 24 В,
арт: LE6544

24

Входное напряжение DC 36 В,
арт: LE6545

36

DC



Описание

Промышленные взрывозащищенные линейные светодиодные светильники выполненные в алюминиевых корпусах с высокой степенью защиты от воздействия окружающей среды IP65.

Светильники оснащаются рассеивателем из закаленного стекла, что дает возможность применять светильники в пожароопасных зонах П-II; П-IIa.

Продуманная конструкция теплоотвода гарантирует сохранение заявленных характеристик и безотказную работу светильников. Грамотная конструкция крепежного узла позволяет осуществлять подвесной (при помощи тросов или цепей) или накладной монтаж (при помощи кронштейна с регулировкой угла наклона).

Регулировка угла наклона возможна в диапазоне от 0 до 90°. Цвет корпуса – серый. Материал рассеивателя: закаленное стекло 4 мм или светотехнический поликарбонат. Тросы и цепи в комплекте не поставляются.

Маркировка взрывозащиты

- Для модификации с базовым исполнением: 1Ex mb IIC T6 Gb X | Ex tb IIIC T80°C Db X
- Для модификации с аварийным исполнением: 1Ex e mb IIC T6 Gb X | Ex tb IIIC T80°C Db X

Корпус

- Корпус: экструдированный алюминий
- Окрашен порошковой краской
- Базовый цвет – серый RAL 9006

Оптическая часть

- Тип светодиода: SMD
- Материал рассеивателя: закаленное стекло 4 мм или светотехнический поликарбонат

Монтаж и подключение

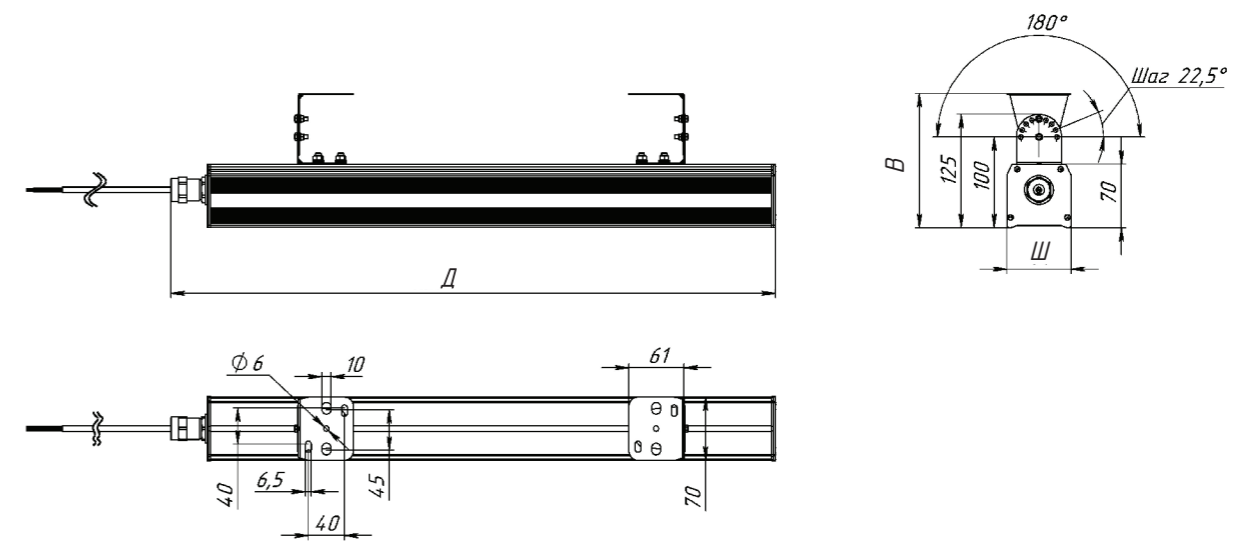
- Ли́ра, Выведен кабель

Применяется для освещения

- Помещений с категорией пожароопасных зон П-II; П-IIa
- Взрывоопасных помещений, опасных по газу (зона класса 1 и зона класса 2)
- Взрывоопасных помещений, опасных по пыли (зона класса 21 и зона класса 22)
- Химических производств
- ТЭК
- Пищевых комбинатов
- Оборонных предприятий
- Объектов энергетики (ТЭЦ, ГЭС, ГРЭС, котельное хозяйство)

Технические характеристики

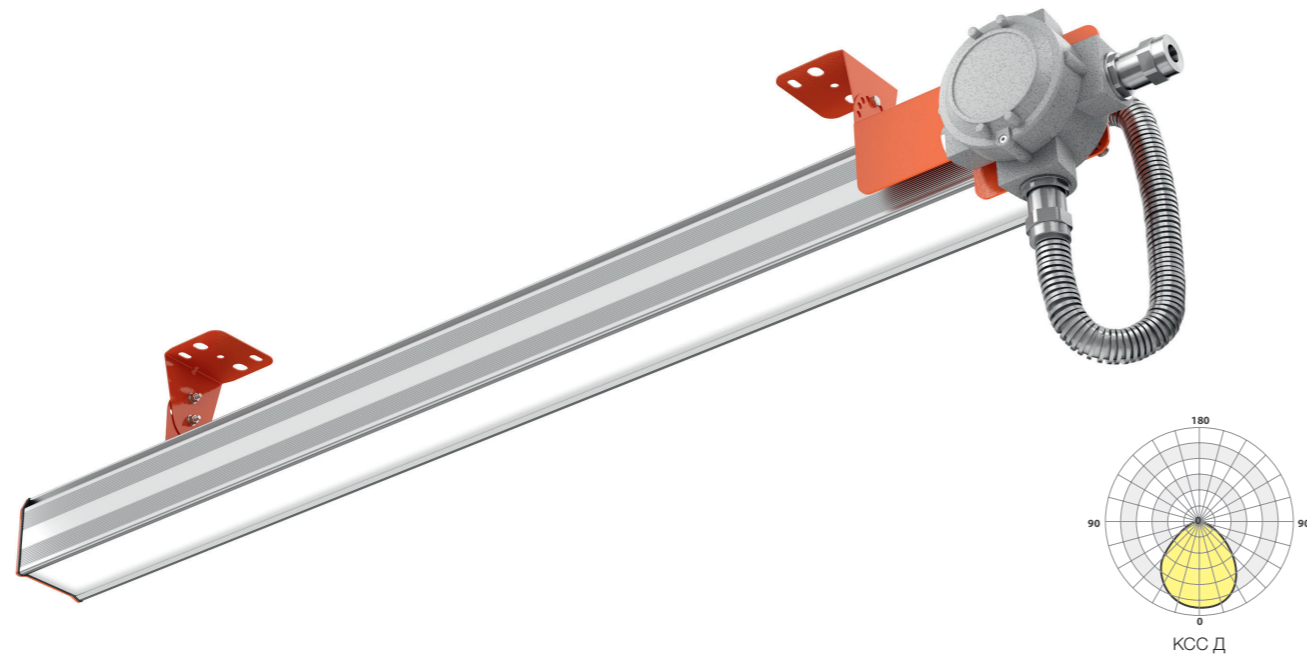
- | | | | |
|--|----------------------|--|---------------|
| ■ Цветовая температура | 4000K, 5000K | ■ Степень защиты | IP65 |
| ■ Класс светораспределения | П | ■ Климатическое исполнение | УХЛ 1 |
| ■ Кривая силы света КСС | Д | ■ Температурный диапазон | |
| ■ Напряжение питания / частота | AC 175-264 В / 50 Гц | для модификации с базовым исполнением: | -60...+50°C |
| ■ Напряжение питания (опционально) | DC 12, 24, 36 В | для модификации с аварийным исполнением: | 0...+50°C |
| ■ Напряжение питания / частота (опционально) | AC 110 В / 50 Гц | ■ Класс механического исполнения | M1 |
| ■ Индекс цветопередачи | CRI >80 | ■ Срок службы, часы | 100 000 часов |
| ■ Пульсации светового потока | менее 1% | ■ Гарантийный срок | 5 лет |
| ■ Коэффициент мощности | 0,95 | | |
| ■ Класс электробезопасности | I | | |



Наименование светильников	Мощность, Вт	Световой поток, лм	Эффективность, лм/Вт	Габариты изделия (ДxШxВ) мм	Габариты упаковки (ДxШxВ) мм	Вес, кг
Модификация с базовым исполнением						
LE-СПП-74-024-8316Ex-65X	24	2880	120	669x148x71	730x100x110	3,1
LE-СПП-74-024-8317Ex-65Д	24	2830	118	669x148x71	730x100x110	3,1
LE-СПП-74-035-8318Ex-65X	35	4200	120	969x148x71	1020x90x100	4,3
LE-СПП-74-035-8319Ex-65Д	35	4150	118	969x148x71	1020x90x100	4,3
LE-СПП-74-047-8320Ex-65X	47	5640	120	1269x148x71	1320x90x100	5,4
LE-СПП-74-047-8321Ex-65Д	47	5590	118	1269x148x71	1320x90x100	5,4
LE-СПП-74-060-8322Ex-65X	60	7200	120	1569x148x71	1625x90x100	6,5
LE-СПП-74-060-8323Ex-65Д	60	7150	119	1569x148x71	1625x90x100	6,5
Модификация с аварийным исполнением						
LE-СПП-74-024-8340Ex-65X-A	24	2880	120	669x148x71	730x100x110	4,2
LE-СПП-74-024-8341Ex-65Д-A	24	2830	118	669x148x71	730x100x110	4,2
LE-СПП-74-035-8342Ex-65X-A	35	4200	120	969x148x71	1020x90x100	5,3
LE-СПП-74-035-8343Ex-65Д-A	35	4150	118	969x148x71	1020x90x100	5,3
LE-СПП-74-047-8344Ex-65X-A	47	5640	120	1269x148x71	1625x90x100	5,4
LE-СПП-74-047-8345Ex-65Д-A	47	5590	118	1269x148x71	1625x90x100	5,4
LE-СПП-74-060-8346Ex-65X-A	60	7200	120	1569x148x71	1625x90x100	6,5
LE-СПП-74-060-8347Ex-65Д-A	60	7150	119	1569x148x71	1625x90x100	6,5



ВЕГА (1 Зона) с взрывозащищенной коробкой



Описание

Выпускаются в модификации с со взрывозащищенной распределительной коробкой. Оптическая часть светильников полностью залита светотехническим прозрачным компаундом, источник питания изолирован при помощи компаунда.

Аварийные взрывозащищенные светодиодные светильники оснащаются ударопрочными качественными рассеивателями, устойчивыми к УФ излучению, с установленным съемником статического электричества. Продуманная конструкция теплоотвода гарантирует сохранение заявленных характеристик и безотказную работу светильника.

Грамотная конструкция крепежного узла позволяет осуществлять подвесной (при помощи тросов или цепей) или накладной монтаж (при помощи кронштейна с регулировкой угла наклона). Регулировка угла наклона возможна в диапазоне от 0 до 90°. Светильники могут соединяться в линию при помощи торцевого переходника.

Цвет корпуса – серый. Материал корпуса – алюминий. Материал рассеивателя: закаленное стекло 4 мм или светотехнический поликарбонат. Тросы и цепи в комплекте не поставляются.

Маркировка взрывозащиты

- Для модификации с базовым исполнением: 1Ex db mb IIC T6 Gb X | Ex tb IIIC T80°C Db X
- Для модификации с аварийным исполнением: 1 Ex db e mb IIC T6 Gb X | Ex tb IIIC T80°C Db X

Корпус

- Корпус: экструдированный алюминий
- Окрашен порошковой краской
- Базовый цвет – серый RAL 9006

Оптическая часть

- Тип светодиода: SMD
- Материал рассеивателя: закаленное стекло 4 мм или светотехнический поликарбонат

Монтаж и подключение

- Лира, кабельный ввод под металлорукав

Применяется для освещения

- Помещений с категорией пожароопасных зон П-II; П-IIа
- Взрывоопасных помещений, опасных по газу (зона класса 1 и зона класса 2)
- Взрывоопасных помещений, опасных по пыли (зона класса 21 и зона класса 22)
- Химических производств
- ТЭК
- Пищевых комбинатов
- Оборонных предприятий
- Объектов энергетики (ТЭЦ, ГЭС, ГРЭС, котельное хозяйство)

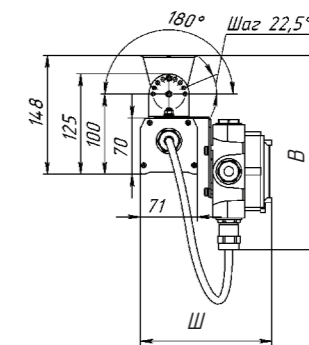
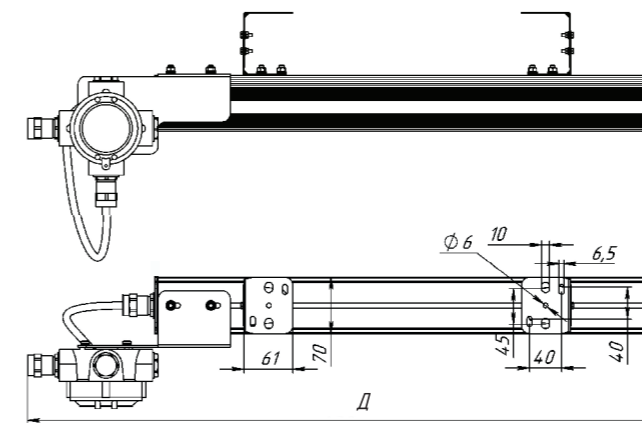


ВЗРЫВОЗАЩИЩЕННЫЕ СВЕТИЛЬНИКИ

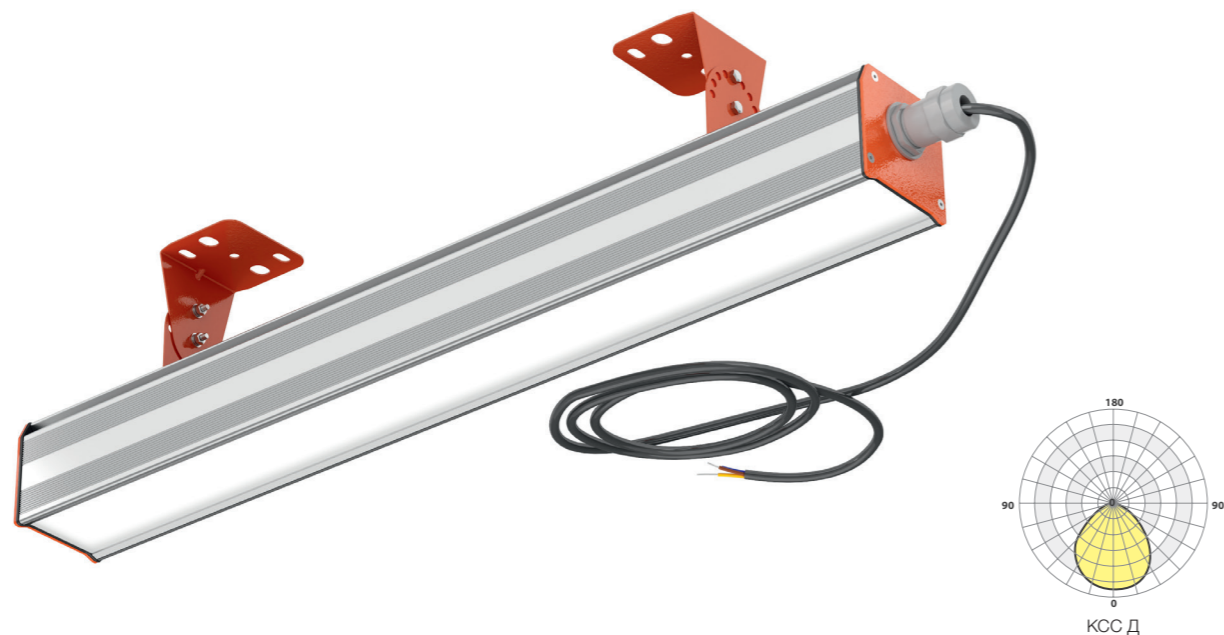


Технические характеристики

■ Цветовая температура	4000K, 5000K	■ Степень защиты	IP65
■ Класс светораспределения	П	■ Климатическое исполнение	УХЛ 1
■ Кривая силы света КСС	Д	■ Температурный диапазон для модификации с базовым исполнением:	-60 ...+50°C
■ Напряжение питания / частота	AC 175-264 В / 50 Гц	■ Температурный диапазон для модификации с аварийным исполнением:	0...+50°C
■ Напряжение питания (опционально)	DC 12, 24, 36 В	■ Класс механического исполнения	M1
■ Напряжение питания / частота (опционально)	AC 110 В / 50 Гц	■ Срок службы, часы	100 000 часов
■ Индекс цветопередачи	CRI >80	■ Гарантийный срок	5 лет
■ Пульсации светового потока	менее 1%		
■ Коэффициент мощности	0,95		
■ Класс электробезопасности	I		



Наименование светильников	Мощность, Вт	Световой поток, лм	Эффективность, лм/Вт	Габариты изделия (ДхШхВ) мм	Габариты упаковки (ДхШхВ) мм	Вес, кг
Модификация с базовым исполнением						
LE-СПП-74-024-8332Ex-65X	24	2880	120	788x243x164	880x130x86	3,4
LE-СПП-74-024-8333Ex-65Д	24	2830	118	788x243x164	880x130x86	3,4
LE-СПП-74-035-8334Ex-65X	35	4200	120	1088x243x164	1180x130x86	4,6
LE-СПП-74-035-8335Ex-65Д	35	4150	118	1088x243x164	1180x130x86	4,6
LE-СПП-74-047-8336Ex-65X	47	5640	120	1388x243x164	1480x130x86	4,6
LE-СПП-74-047-8337Ex-65Д	47	5590	118	1388x243x164	1480x130x86	4,6
LE-СПП-74-060-8338Ex-65X	60	7200	120	1688x243x164	1780x130x86	6,8
LE-СПП-74-060-8339Ex-65Д	60	7150	119	1688x243x164	1780x130x86	6,8
Модификация с аварийным исполнением						
LE-СПП-74-024-8356Ex-65X-A	24	2880	120	788x243x164	880x130x86	4,5
LE-СПП-74-024-8357Ex-65Д-A	24	2830	118	788x243x164	880x130x86	4,5
LE-СПП-74-035-8358Ex-65X-A	35	4200	120	1088x243x164	1180x130x86	5,6
LE-СПП-74-035-8359Ex-65Д-A	35	4150	118	1088x243x164	1180x130x86	5,6
LE-СПП-74-047-8360Ex-65X-A	47	5640	120	1388x243x164	1480x130x86	6,7
LE-СПП-74-047-8361Ex-65Д-A	47	5590	118	1388x243x164	1480x130x86	6,7
LE-СПП-74-060-8362Ex-65X-A	60	7200	120	1688x243x164	1780x130x86	7,2
LE-СПП-74-060-8363Ex-65Д-A	60	7150	119	1688x243x164	1780x130x86	7,2



Технические характеристики

■ Цветовая температура	4000K, 5000K	■ Класс электробезопасности	I
■ Класс светораспределения	П	■ Степень защиты	IP65
■ Кривая силы света КСС	Д	■ Климатическое исполнение	УХЛ 1
■ Напряжение питания / частота	AC 175-264 В / 50 Гц	■ Температурный диапазон	-60 ... +50°C
■ Напряжение питания (опционально)	DC 12, 24, 36 В	■ Класс механического исполнения	M1
■ Напряжение питания / частота (опционально)	AC 110 В / 50 Гц	■ Срок службы, часы	100 000 часов
■ Индекс цветопередачи	CRI>80	■ Гарантийный срок	5 лет
■ Пульсации светового потока	менее 1%		
■ Коэффициент мощности	0,95		

Описание

Промышленные взрывозащищенные линейные светодиодные светильники выполненные в алюминиевых корпусах с высокой степенью защиты от воздействия окружающей среды IP65.

Уличные светодиодные взрывозащищенные светильники выпускаются в модификации с постоянно присоединенным кабелем. Источник питания изолирован при помощи компаунда. Светильники оснащаются рассеивателем из закаленного стекла, что дает возможность применять светильники в пожароопасных зонах П-II; П-IIa.

Продуманная конструкция теплоотвода гарантирует сохранение заявленных характеристик и безотказную работу светильников. Грамотная конструкция крепежного узла позволяет осуществлять подвесной (при помощи тросов или цепей) или накладной монтаж (при помощи кронштейна с регулировкой угла наклона). Регулировка угла наклона возможна в диапазоне от 0 до 90°.

Цвет корпуса – серый. Материал корпуса – алюминий. Материал рассеивателя: закаленное стекло 4 мм или светотехнический поликарбонат. Тросы и цепи в комплекте не поставляются.

Маркировка взрывозащиты

- 2Ex nR IIC T6 Gc X | Ex tb IIIC T80°C Db X

Корпус

- Корпус: экструдированный алюминий
- Окрашен порошковой краской
- Базовый цвет – серый RAL 9006

Оптическая часть

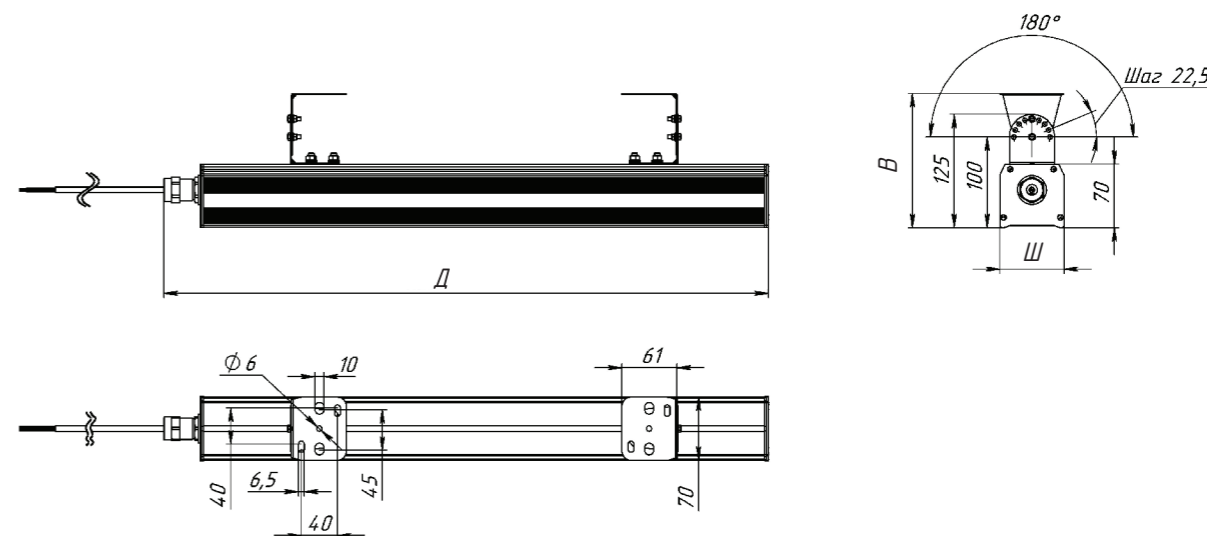
- Тип светодиода: SMD
- Материал рассеивателя: закаленное стекло 4 мм или светотехнический поликарбонат

Монтаж и подключение

- Лира, Выведен кабель

Применяется для освещения

- Помещений с категорией пожароопасных зон П-II; П-IIa
- Взрывоопасных помещений, опасных по пыли (зона класса 21 и зона класса 22)
- Химических производств
- ТЭК
- Пищевых комбинатов
- Оборонных предприятий
- Объектов энергетики (ТЭЦ, ГЭС, ГРЭС, котельное хозяйство)



Наименование светильников	Мощность, Вт	Световой поток, лм	Эффективность, лм/Вт	Габариты изделия (ДхШхВ) мм	Габариты упаковки (ДхШхВ) мм	Вес, кг
Модификация с оптикой – КСС тип «Д»						
LE-СПП-74-024-8324Ex-65X	24	3120	130	669x148x71	720x90x100	3
LE-СПП-74-024-8325Ex-65Д	24	3000	125	669x148x71	720x90x100	3
LE-СПП-74-035-8326Ex-65X	35	4680	134	969x148x71	1020x90x100	4,1
LE-СПП-74-035-8327Ex-65Д	35	4630	132	969x148x71	1020x90x100	4,1
LE-СПП-74-047-8328Ex-65X	47	6240	133	1269x148x71	1320x90x100	5,2
LE-СПП-74-047-8329Ex-65Д	47	6190	132	1269x148x71	1320x90x100	5,2
LE-СПП-74-060-8330Ex-65X	60	7800	130	1569x148x71	1625x90x100	6,3
LE-СПП-74-060-8331Ex-65Д	60	7750	129	1569x148x72	1625x90x100	6,3



ВЕГА (1 зона) / ВЕГА (1 зона) / ВЕГА (2 зона)

с взрывозащищенной коробкой

Опции

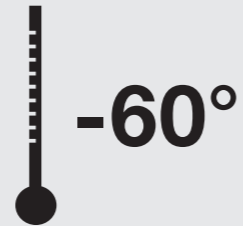
Цвет корпуса по шкале RAL,
RALXXXX



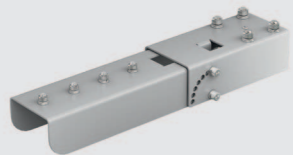
Силикатное опаловое стекло,
арт.: LE0809



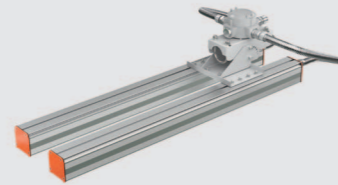
Подогрев БАП, арт.: LE8364



Кронштейн для одинарного светильника
ВЕГА EX, арт.: LE10470



Кронштейн для двойного светильника
ВЕГА EX, арт.: LE10471



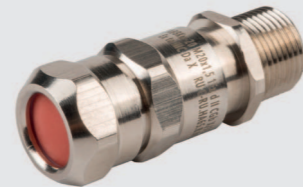
Кабельный ввод M20x1,5
под металлокаб 20 мм,
не бронированный кабель, арт.: LE6576



Заглушка



Кабельный ввод M20x1,5 для
бронированного кабеля d (6-12 мм),
D (8-16 мм), арт.: LE6580



Входное напряжение DC 12 В,
арт.: LE6543

Входное напряжение DC 24 В,
арт.: LE6544

Входное напряжение DC 36 В,
арт.: LE6545

12
24
36
DC

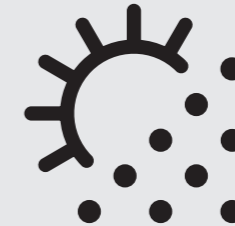
ВЗРЫВОЗАЩИЩЕННЫЕ СВЕТИЛЬНИКИ

Особенности

Высокая эффективность светильников,
более 130 лм/Вт

130 лм/Вт

Рассеиватель выполнен из закаленного
стекла

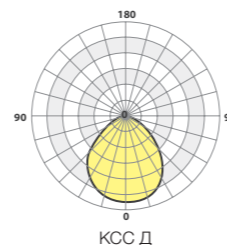


Степень защиты IP65

IP
65

Рабочий ресурс промышленного
светодиодного освещения

>100 000
часов



Описание

Светильники взрывозащищенные светодиодные ЖЕЛУДЬ Ex 2.0 на 20/30/40 Ватт предназначены для промышленных помещений и зон с возможностью образования взрывоопасных сред, исключая шахты. Светильники обладают высокой эффективностью и надежностью.

Корпус выполнен из алюминиевого сплава, устойчивого к коррозии, рассеиватель – из ударопрочного поликарбоната с антистатическим покрытием против истирания, ударопрочность рассеивателя – более 20 Дж (не требуется дополнительная защита), температурный класс – Т6, взрывозащита обеспечивает безопасность использования в газообразных и пылевых взрывоопасных средах.

Для данной серии выпускается широкий ассортимент аксессуаров.



Маркировка взрывозащиты

- 1Ex db IIC T6 Gb X / 1Ex tb IIIC T85 °C Db X

Корпус

- Корпус: литой под давлением алюминий
- Окрашен порошковой краской
- Базовый цвет – серый RAL 9006

Оптическая часть

- Тип светодиода: SMD
- Материал рассеивателя: колпак из поликарбоната, покрытый антистатическим лаком

Монтаж и подключение

- Поворотная лира
- Кабельный ввод под металлорукав d=20 мм (сбоку)

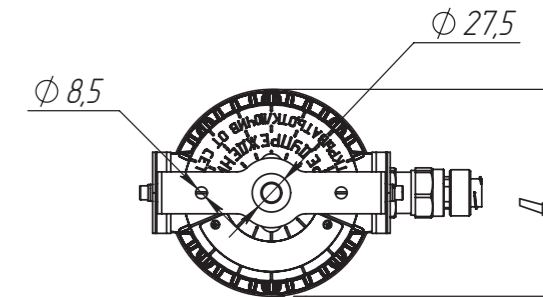
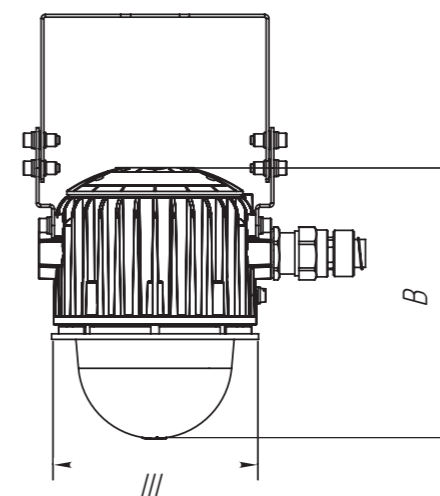
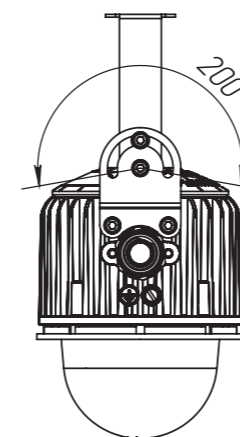
Применяется для освещения

- Взрывоопасных помещений, опасных по газу (зона класса 1 и зона класса 2);
- Взрывоопасных помещений, опасных по пыли (зона класса 21 и зона класса 22);
- Химических производств;
- Нефтяных предприятий;
- Котельных;
- Оборонных предприятий;
- Объектов энергетики (ТЭЦ, ГЭС, ГРЭС, котельное хозяйство).

Технические характеристики

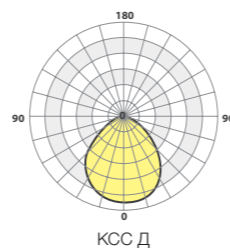
- Цветовая температура 3000К, 4000К, 5000К
- Класс светораспределения П
- Кривая силы света КСС Д
- Напряжение питания / частота AC 175-264 В / 50 Гц
- Напряжение питания / частота (опционально) AC 12, 24, 36, 42, 110, 220 В / 50 Гц
- Напряжение питания (опционально) DC 12, 24, 36, 48 В
- Индекс цветопередачи CRI>70

- Пульсации светового потока менее 1%
- Коэффициент мощности 0,95
- Класс электробезопасности I
- Степень защиты IP65/66/67
- Климатическое исполнение УХЛ 1
- Температурный диапазон -50 ...+50°C
- Срок службы, часы 100 000 часов
- Гарантийный срок 5 лет



Наименование светильников	Мощность, Вт	Световой поток, лм	Эффективность, лм/Вт	CRI	Габариты изделия (ДхШхВ) мм	Габариты упаковки (ДхШхВ) мм	Вес, кг
Модификация с оптикой – КСС тип «Д»							
LE-СБП-67-020-6533Ex-65X	20	3000	150	>70	166x145x192	330x200x160	3,1
LE-СБП-67-020-6534Ex-65Д	20	2900	145	>70	166x145x192	330x200x161	3,1
LE-СБП-67-020-6535Ex-65Т	20	2800	140	>70	166x145x192	330x200x162	3,1
LE-СБП-67-030-6536Ex-65X	30	4150	138	>70	166x145x192	330x200x163	3,1
LE-СБП-67-030-6537Ex-65Д	30	4050	135	>70	166x145x192	330x200x164	3,1
LE-СБП-67-030-6538Ex-65Т	30	3950	132	>70	166x145x192	330x200x165	3,1
LE-СБП-67-040-6539Ex-65X	40	5300	133	>70	166x145x192	330x200x166	3,1
LE-СБП-67-040-6540Ex-65Д	40	5200	130	>70	166x145x192	330x200x167	3,1
LE-СБП-67-040-6541Ex-65Т	40	5100	128	>70	166x145x192	330x200x168	3,1

ЖЕЛУДЬ 2.0 РВ Ex



Описание

Взрывозащищенные уличные светодиодные светильники серии «Желудь 2.0 РВ Ex» мощностью 20, 30 и 40 Вт, предназначены для освещения подземных выработок рудников, шахт, опасных зон, помещений и установок, в которых возможно образование взрывоопасных газов, угольной и горючей пыли.

Светильники устанавливаются на трубу 3/4 дюйма или на стену с помощью поворотной лиры и регулируются по углу наклона. Конструкция корпуса позволяет подключать светильник проходным, глухим или верхним способом через фланец. Корпуса выполнены из оцинкованного сплава, который не подвергается коррозии. Рассеиватели сделаны из ударопрочного матового поликарбоната со специальным покрытием, которое защищает от царапин и истирания.

Модель «Желудь» имеет температурный класс Т6 и может использоваться во взрывоопасных газовых средах класса IIC. Она обладает антистатическим свойством и ударопрочностью, что гарантирует надёжную работу в экстремальных условиях. Кроме того, светильники «Желудь» отличаются простотой монтажа и обслуживания, а также экономичностью в использовании. Они обеспечивают яркое и равномерное освещение, что особенно важно для промышленных объектов и производственных помещений, где требуется высокая точность и безопасность.

Маркировка взрывозащиты

- РВ Ex db I Mb X

Корпус

- Корпус: литой под давлением цинковый сплав
- Окрашен порошковой краской
- Базовый цвет – серый RAL 9006

Оптическая часть

- Тип светодиода: SMD
- Материал рассеивателя: колпак из поликарбоната, покрытый антистатическим лаком

Монтаж и подключение

- Поворотная лира
- Кабельный ввод под трубу 3/4

Применяется для освещения

- Рудников и шахт

IP 65

IP 66

IP 67

5 ЛЕТ

-50
+50

ЕАС

cos φ
0,95

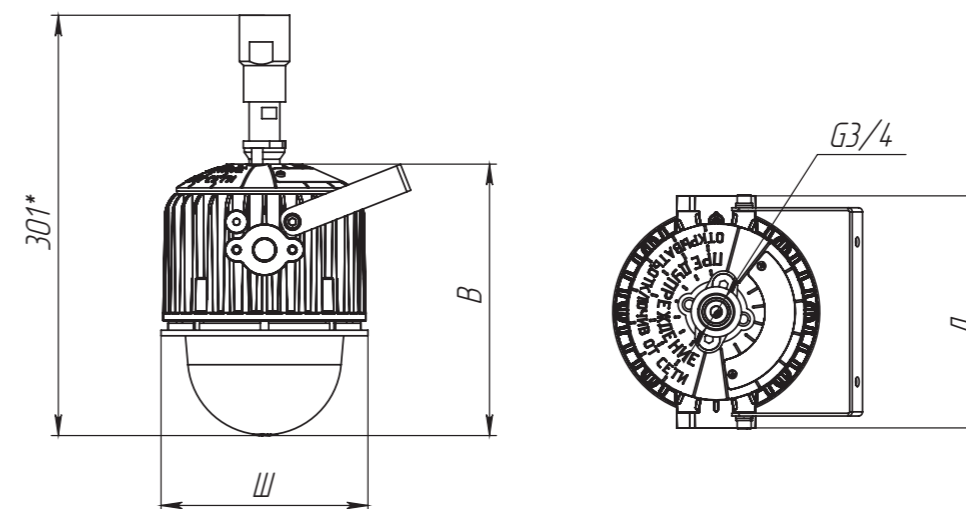
ВЗРЫВОЗАЩИЩЕННЫЕ СВЕТИЛЬНИКИ

LED
EFFECT

Технические характеристики

- Цветовая температура 3000К, 4000К, 5000К
- Класс светораспределения П
- Кривая силы света КСС Д
- Напряжение питания / частота AC 175-264 В / 50 Гц
- Напряжение питания / частота (опционально) AC 12, 24, 36, 42, 110, 220 В / 50 Гц
- Напряжение питания (опционально) DC 12, 24, 36, 48 В
- Индекс цветопередачи CRI>70

- Пульсации светового потока менее 1%
- Коэффициент мощности 0,95
- Класс электробезопасности I
- Степень защиты IP65/66/67
- Климатическое исполнение УХЛ 1
- Температурный диапазон -50 ...+50°C
- Срок службы, часы 100 000 часов
- Гарантийный срок 5 лет



Наименование светильников	Мощность, Вт	Световой поток, лм	Эффективность, лм/Вт	CRI	Габариты изделия (ДхШхВ) мм	Габариты упаковки (ДхШхВ) мм	Вес, кг
Модификация с оптикой – КСС тип «Д»							
LE-СБП-67-020-6392Ex-65X	20	3000	150	>70	166x145x192	330x200x160	3,1
LE-СБП-67-020-6393Ex-65Д	20	2900	145	>70	166x145x192	330x200x160	3,1
LE-СБП-67-020-6394Ex-65Т	20	2800	140	>70	166x145x192	330x200x160	3,1
LE-СБП-67-030-6395Ex-65X	30	4150	138	>70	166x145x192	330x200x161	3,1
LE-СБП-67-030-6396Ex-65Д	30	4050	135	>70	166x145x192	330x200x161	3,1
LE-СБП-67-030-6397Ex-65Т	30	3950	132	>70	166x145x192	330x200x161	3,1
LE-СБП-67-040-6398Ex-65X	40	5300	133	>70	166x145x192	330x200x162	3,1
LE-СБП-67-040-6399Ex-65Д	40	5200	130	>70	166x145x192	330x200x162	3,1
LE-СБП-67-040-6400Ex-65Т	40	5100	128	>70	166x145x192	330x200x162	3,1

ЖЕЛУДЬ 2.0 Ex / ЖЕЛУДЬ 2.0 РВ Ex

Опции

Новое негорючее исполнение, арт.: LE11060
взрывозащищенная коробка, арт.: LE10466



Пирамидальный модуль для ультраширокой КСС, арт.: LE8461



Взрывозащищенная коробка сверху, арт.: LE10466



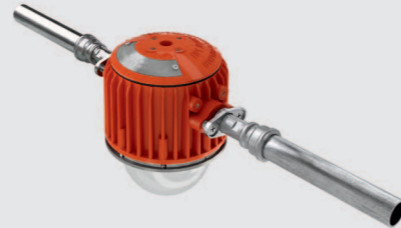
Кабельный ввод сбоку не проходной на трубу 3/4, арт.: LE6404



Кабельный ввод сверху на трубу 3/4, арт.: LE6405



Кабельный ввод сбоку проходной на трубу 3/4, арт.: LE6589



Кабельный ввод M20x1,5 для небронированного кабеля d:12-18 мм, арт.: LE6578



Кабельный ввод сбоку под небронированный кабель проходной, арт.: LE8994



Кабельный ввод M20x1,5 для бронированного кабеля d (6-12 мм), D (8-16 мм), арт.: LE6580



Кабельный ввод под бронированный кабель d=6-18 сбоку проходной, арт.: LE6593



Кабельный ввод M20x1,5 под металлорукав 20 мм, не бронированный кабель, арт.: LE6576



Переносной светильник, арт.: LE8978



ВЗРЫВОЗАЩИЩЕННЫЕ СВЕТИЛЬНИКИ

LED
EFFECT

Консоль на шпильках, арт.: LE6582



Рым-болт, арт.: LE6588



Защитная решетка, арт.: LE8970



Ключ для открывания крышки, арт.: LE8971



Крепление на крюк, арт.: LE8972



Труба с распределительной коробкой, арт.: LE8973



Кронштейн типа гусак, арт.: LE8974



Кронштейн типа гусак 30°, арт.: LE8975



Кронштейн типа гусак 90°, арт.: LE8976



Кронштейн типа гусак 180°, арт.: LE9109



Консольное крепление, арт.: LE8977



Входное напряжение DC 12 В, арт.: LE6543

12

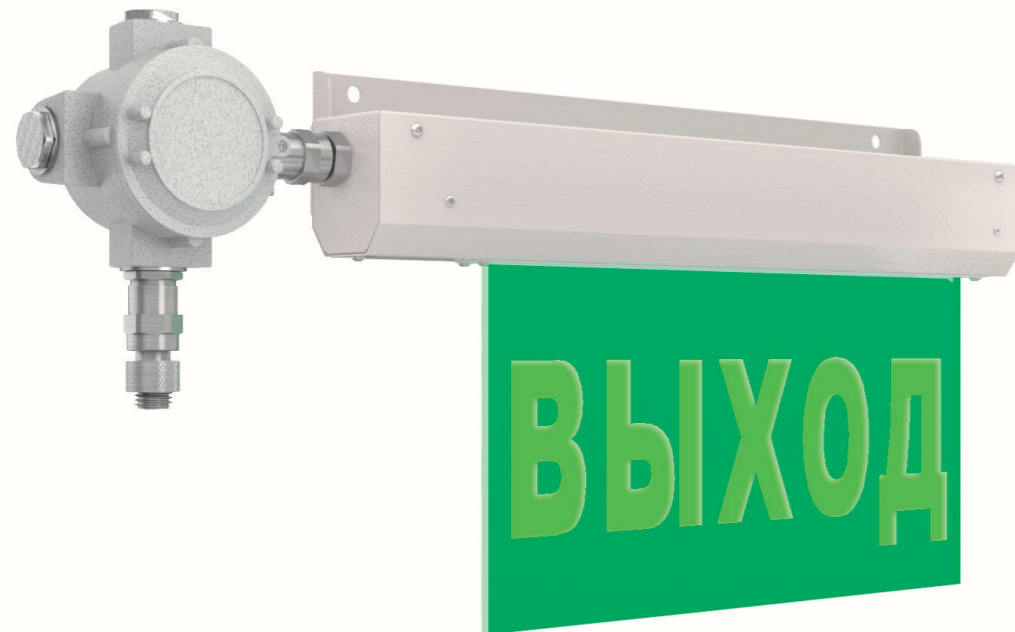
Входное напряжение DC 24 В, арт.: LE6544

24

Входное напряжение DC 36 В, арт.: LE6545

36

DC



Описание

Взрывозащищенные аварийно-эвакуационные знаки безопасности серии NOTE Ex используются в опасных зонах в качестве указателей, либо для маркировки выходов и направления эвакуации в случае ЧС. Эти светильники взрывозащищенные светодиодные допускают установку на стену или потолок. Таблички производятся в 3-х вариантах: зеленые (512–527 нм), желтые (585–594 нм) и красные (618–629 нм).

Корпус изготовлен из листового металла, который обеспечивает необходимую прочность на производстве. Покраска порошковая, может быть выполнена в цвет по желанию заказчика. Аварийная табличка изготовлена из прозрачного поликарбоната с фрезерованной поверхностью и противостатическим покрытием. Эксплуатация допускается при температуре от 0 до 50°C.

Степень защиты IP67 позволяет использовать эти указатели в помещениях с высокой влажностью, а также на открытом воздухе или рядом с системами пожаротушения. В случае отключения питания светильники могут работать от батарей.

Маркировка взрывозащиты

- 1Ex db mb IIC T6 Gb X / Ex tb mb IIIC T80 °C Db X

Корпус

- Корпус: сталь окрашенная порошковой краской
- Окрашен порошковой краской
- Базовый цвет – светло-серый RAL 7035

Оптическая часть

- Тип светодиода: SMD
- Материал рассеивателя: табличка с фрезерованным указателем

Монтаж и подключение

- Накладной монтаж

Применяется для освещения

- Объектов промышленного назначения
- На предприятиях со взрывоопасной средой (зона класса 1 и зона класса 2)

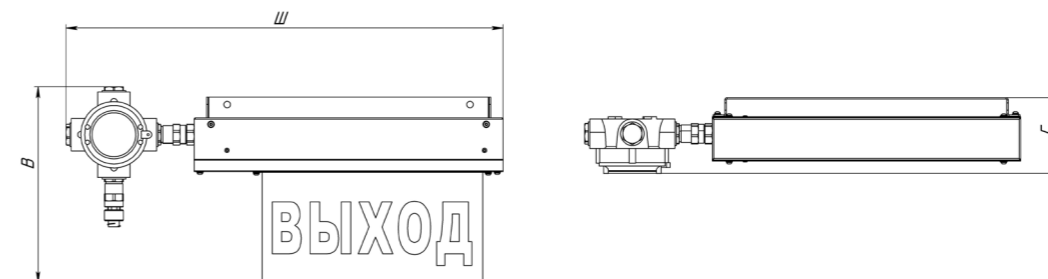


Технические характеристики

- Класс светораспределения П
- Напряжение питания / частота AC 175-264 В / 50 Гц
- Напряжение питания (опционально) DC 12, 24, 36 В
- Напряжение питания / частота (опционально) AC 110 В / 50 Гц
- Цвета свечения зеленый, красный, желтый
- Коэффициент мощности 0,8
- Класс электробезопасности I
- Степень защиты IP67
- Климатическое исполнение УХЛ 1
- Диапазон температуры эксплуатации, °C -0...+50
- Диапазон температуры эксплуатации, °C с ПОДОГРЕВОМ БАП -60...+50
- Срок службы, часы 100 000 часов
- Гарантийный срок 5 лет

Особенности

- Безопасны для применения во взрывоопасных газовых и пылевых средах
- Антистатическое покрытие
- Температурный класс T6
- 1 час автономной работы
- Функция самодиагностики
- Высокая степень защиты IP67
- Широкий ассортимент пиктограмм



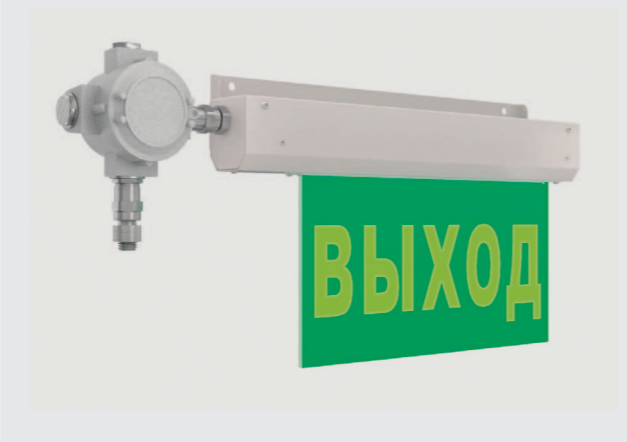
Наименование светильников	Подогрев БАП -60...+50°C	Мощность, Вт	Световой поток, лм	Габариты табличка (ДхШ) мм	Габариты изделия (ШхВхГ) мм	Габариты упаковки (ШхВхГ) мм	Вес, кг
Базовая модификация – цвет зеленый							
LE-СБП-72-006-8915Ex-67G	нет	8	110	300x150	594x266x103	630x280x116	4
LE-СБП-72-006-8916Ex-67G	нет	8	110	400x200	694x316x103	730x330x116	4,5
LE-СБП-72-006-8917Ex-67G	нет	10	110	500x250	794x366x103	830x380x116	5
LE-СБП-72-006-9123Ex-67G	есть	8	110	300x150	594x266x103	630x280x116	4
LE-СБП-72-006-9124Ex-67G	есть	8	110	400x200	694x316x103	730x330x116	4,5
LE-СБП-72-006-9125Ex-67G	есть	10	110	500x250	794x366x103	830x380x116	5
Базовая модификация – цвет желтый							
LE-СБП-72-006-8918Ex-67Y	нет	8	110	300x150	594x266x103	630x280x116	4
LE-СБП-72-006-8919Ex-67Y	нет	8	110	400x200	694x316x103	730x330x116	4,5
LE-СБП-72-006-8920Ex-67Y	нет	10	110	500x250	794x366x103	830x380x116	5
LE-СБП-72-006-9126Ex-67Y	есть	8	110	300x150	594x266x103	630x280x116	4
LE-СБП-72-006-9127Ex-67Y	есть	8	110	400x200	694x316x103	730x330x116	4,5
LE-СБП-72-006-9128Ex-67Y	есть	10	110	500x250	794x366x103	830x380x116	5
Базовая модификация – цвет красный							
LE-СБП-72-006-8921Ex-67R	нет	8	110	300x150	594x266x103	630x280x116	4
LE-СБП-72-006-8922Ex-67R	нет	8	110	400x200	694x316x103	730x330x116	4,5
LE-СБП-72-006-8923Ex-67R	нет	10	110	500x250	794x366x103	830x380x116	5
LE-СБП-72-006-9129Ex-67R	есть	8	110	300x150	594x266x103	630x280x116	4
LE-СБП-72-006-9130Ex-67R	есть	8	110	400x200	694x316x103	730x330x116	4,5
LE-СБП-72-006-9131Ex-67R	есть	10	110	500x250	794x366x103	830x380x116	5

Опции

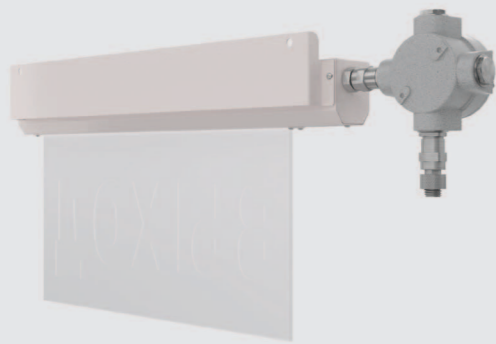
Блок аварийного питания (БАП) на 3 часа,
арт: LE8273

БАП 3 часа

Проходное исполнение светильника,
арт: LE7007



Квадратная табличка,
арт: LE8924



Входное напряжение DC 12 В,
арт: LE6543

12

Входное напряжение DC 24 В,
арт: LE6544

24

Входное напряжение DC 36 В,
арт: LE6545

36

DC

Пиктограммы (фрезеровка)

- Надпись: Огнетушитель LE8925
- Надпись: Пожарный кран LE8926
- Надпись: Пожарный гидрант LE8927
- Надпись: Не входить LE8928
- Надпись: Указатель выхода (англ.) LE8929
- Надпись: Указатель запасного выхода LE8930
- Надпись: Направляющая стрелка LE8931
- Надпись: Направление к эвакуационному выходу направо LE8932
- Надпись: Направление к эвакуационному выходу налево LE8933
- Надпись: Направление к эвакуационному выходу направо вверх LE8934
- Надпись: Направление к эвакуационному выходу налево вверх LE8935
- Надпись: Направление к эвакуационному выходу направо вниз LE8936
- Надпись: Направление к эвакуационному выходу налево вниз LE8937
- Надпись: Указатель двери эвакуационного выхода (правосторонний) LE8938
- Надпись: Указатель двери эвакуационного выхода (левосторонний) LE8939
- Надпись: Направление к эвакуационному выходу прямо (правосторонний) LE8940
- Надпись: Направление к эвакуационному выходу (левосторонний) LE8941
- Надпись: Направление к эвакуационному выходу по лестнице вниз (правосторонний) LE8942
- Надпись: Направление к эвакуационному выходу по лестнице вниз (левосторонний) LE8943
- Надпись: Направление к эвакуационному выходу по лестнице вверх (правосторонний) LE8944
- Надпись: Направление к эвакуационному выходу по лестнице вверх (левосторонний) LE8945



Описание

Аварийно-эвакуационные знаки постоянного действия серии POINTER Ex с взрывозащитой подходят для указания выходов, направлений эвакуации и оповещения во взрывоопасных условиях в чрезвычайных ситуациях.

Взрывозащищенные уличные светильники светодиодные могут использоваться как оповещатели в таких зонах. Знаки устанавливаются на стену или потолок. Корпус изготовлен из прочной листовой стали, что обеспечивает их надежную эксплуатацию на производстве. Рассеиватель выполнен из закаленного стекла и может быть окрашен в любой цвет по заказу клиента. Крышка корпуса открывается, что позволяет легко менять таблички. Степень защиты IP65 обеспечивает возможность установки знаков в помещениях с высоким уровнем влажности, на открытом воздухе или рядом с системой пожаротушения.

Подключение знаков осуществляется пятипроводным методом: освещение, нейтраль, аварийное питание, заземление. Если система заземления имеет четыре провода, между нейтральными проводами устанавливается перемычка. В случае отключения электроэнергии светильники оснащаются аккумуляторными батареями на 1 час автономной работы. Батареи на 3 часа также доступны в качестве опции.

Маркировка взрывозащиты

- 1Ex eb mb IIC T6 Gb X | Ex tb mb IIIC T80°C Db X

Корпус

- Корпус: сталь окрашенная порошковой краской
- Окрашен порошковой краской
- Базовый цвет – светло-серый RAL 7035

Оптическая часть

- Тип светодиода: SMD
- Материал рассеивателя: закаленное стекло

Монтаж и подключение

- Накладной
- Кабельный ввод под металлорукав d=20 мм (сбоку)

Применяется для освещения

- Объектов промышленного назначения
- На предприятиях со взрывоопасной средой



Технические характеристики

■ Цветовая температура	5000K
■ Класс светораспределения	П
■ Напряжение питания / частота	AC 175-264 В / 50 Гц
■ Напряжение питания (опционально)	DC 12, 24, 36 В
■ Напряжение питания / частота (опционально)	AC 110 В / 50 Гц
■ Индекс цветопередачи	CRI>80
■ Пульсации светового потока	менее 38%
■ Коэффициент мощности	0,9
■ Класс электробезопасности	I
■ Степень защиты	IP65
■ Климатическое исполнение	УХЛ 1
■ Диапазон температуры эксплуатации, °C	0...+50
■ Диапазон температуры эксплуатации, °C с ПОДОГРЕВОМ БАП	-60...+50
■ Срок службы, часы	100 000 часов
■ Гарантийный срок	5 лет

Особенности

- 1 час автономной работы
- Функция самодиагностики
- Высокая степень защиты IP65

Опции

Входное напряжение DC 12 В,
арт: LE6543

12

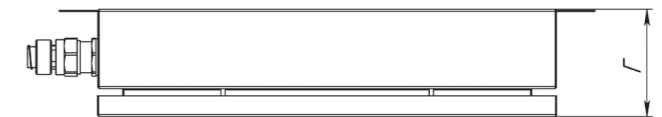
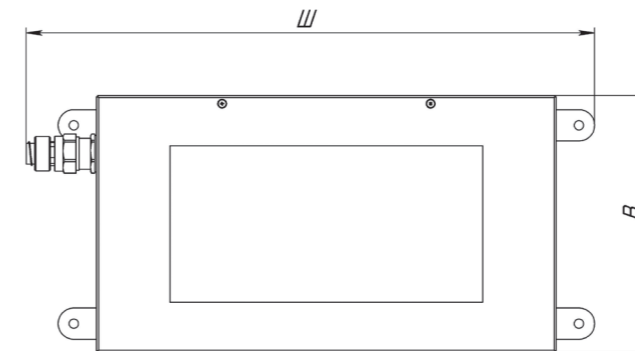
Входное напряжение DC 24 В,
арт: LE6544

24

Входное напряжение DC 36 В,
арт: LE6545

36

DC



Наименование светильников	Мощность, Вт	Световой поток, лм	Эффективность, лм/Вт	Габариты табличка (ШxВ) мм	Габариты изделия (ШxВxГ) мм	Габариты упаковки (ШxВxГ) мм	Вес, кг
Базовая модификация							
LE-СБП-72-006-8887Ex-65X	7	500	71	240x120	485x216x103	550x230x116	7,8
LE-СБП-72-006-8888Ex-65X	7	500	71	300x150	545x246x103	610x260x116	8
LE-СБП-72-006-8889Ex-65X	7	600	86	400x200	645x296x103	710x310x116	8,6
Модификация с подогревом БАП							
LE-СБП-72-006-9120Ex-65X	7	500	71	240x120	485x216x103	550x230x116	7,8
LE-СБП-72-006-9121Ex-65X	7	500	71	300x150	545x246x103	610x260x116	8,4
LE-СБП-72-006-9122Ex-65X	7	600	86	400x200	645x296x103	710x310x116	9