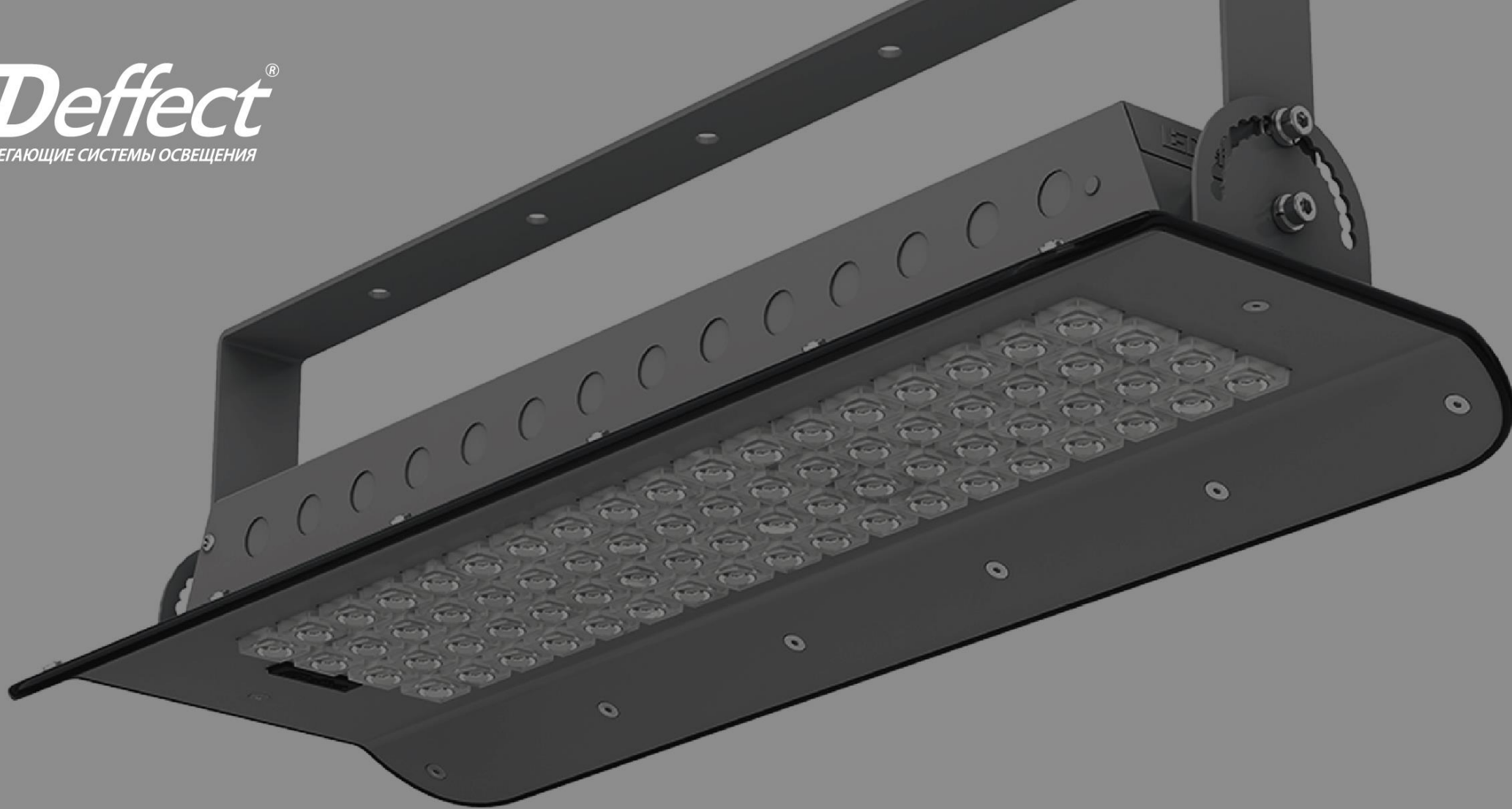


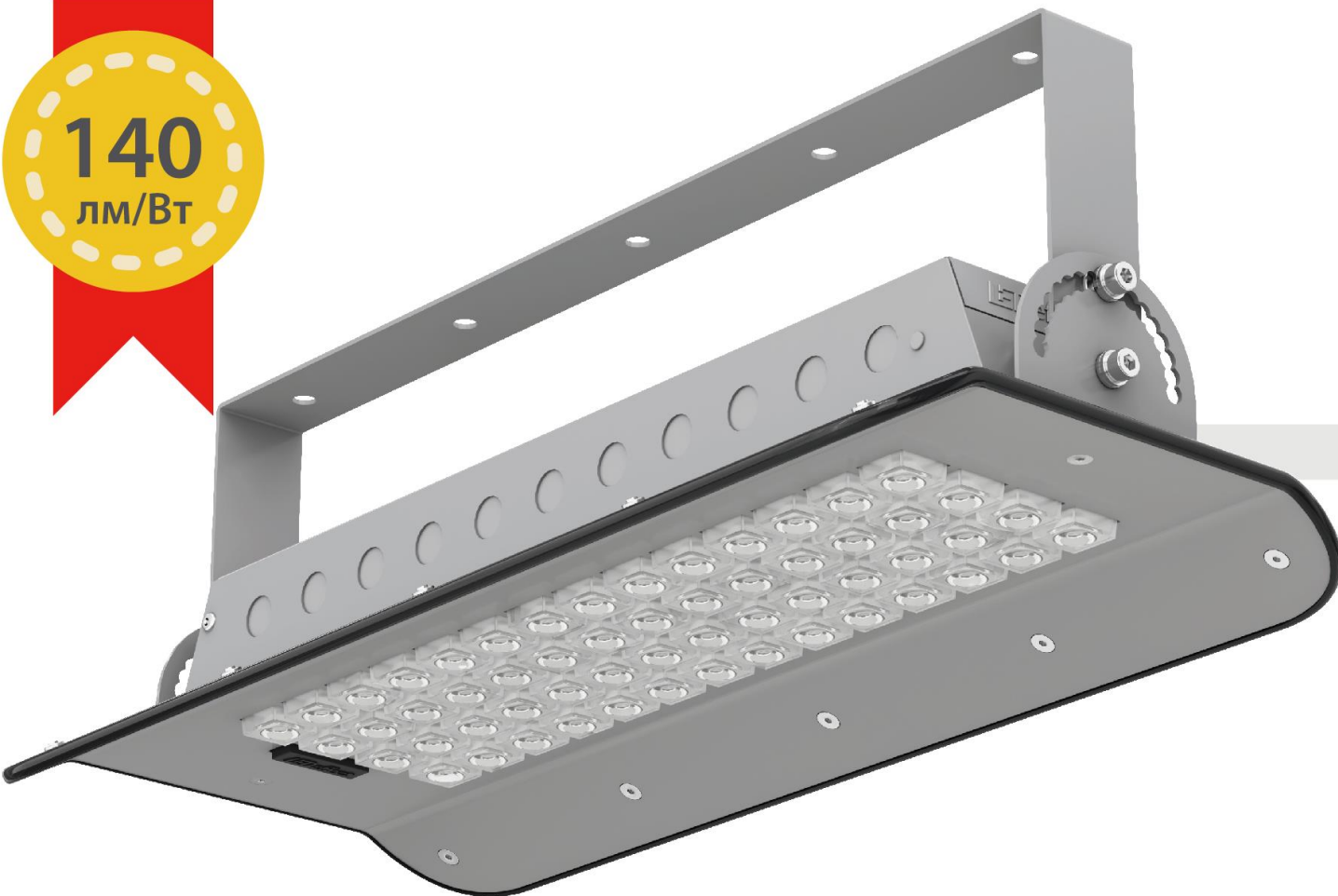
LEDeffect[®]
ЭНЕРГОСБЕРЕГАЮЩИЕ СИСТЕМЫ ОСВЕЩЕНИЯ



KEDR STOCK

оптимальное освещение межстеллажных пространств

140
лм/Вт



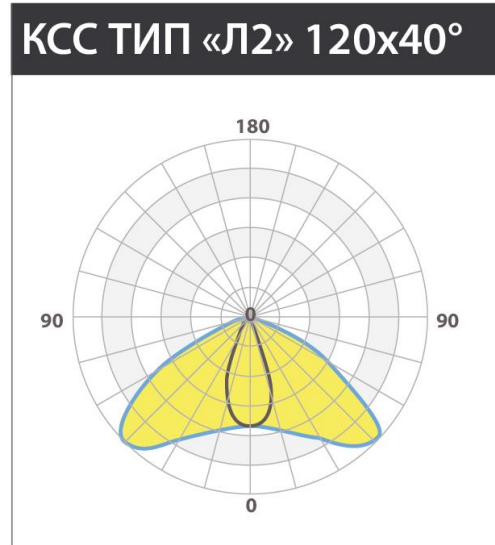
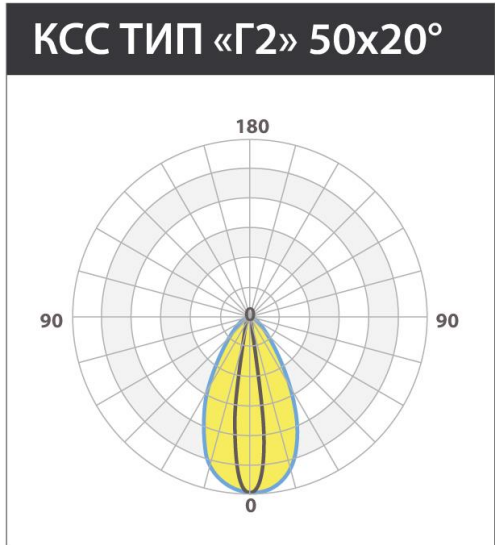
115Вт

150Вт

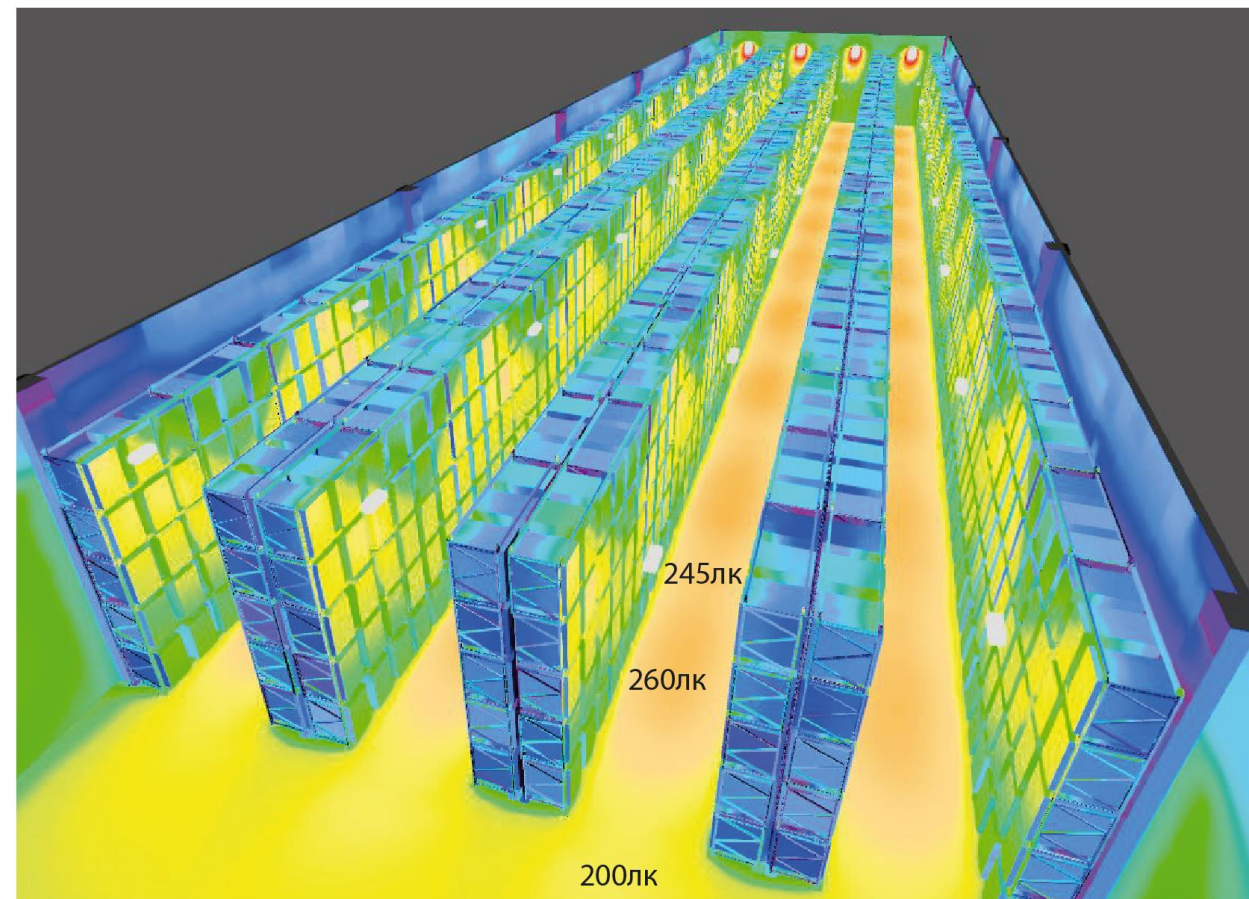
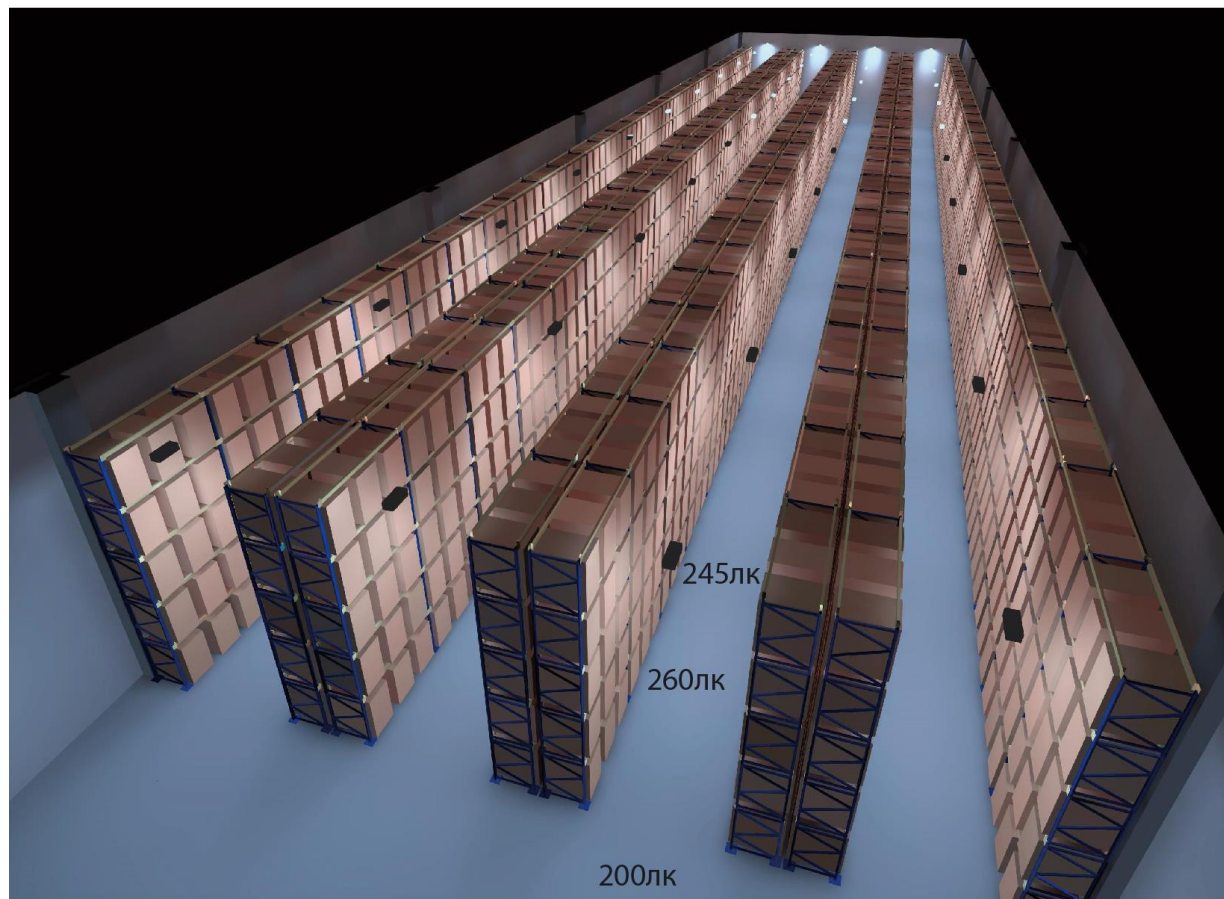
16200
лм

20400
лм

СТАНДАРТНЫЕ КСС

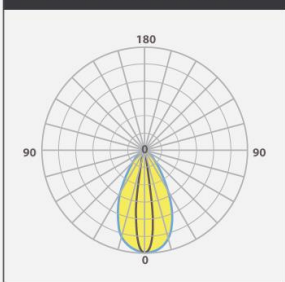


- МОНТАЖНАЯ ВЫСОТА ОТ 8м ДО 15м
- СПЕЦИАЛЬНО ПОДОБРАННАЯ ВТОРИЧНАЯ ОПТИКА
- ОПТИМАЛЬНОЕ ОСВЕЩЕНИЕ МЕЖСТЕЛЛАЖНЫХ ПРОСТРАНСТВ

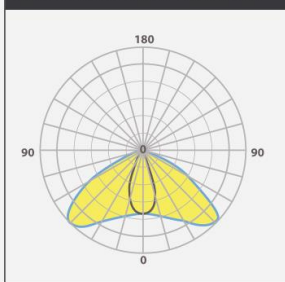


Специально подобранная вторичная оптика LEDIL

КСС ТИП «Г2» 50x20°



КСС ТИП «Л2» 120x40°



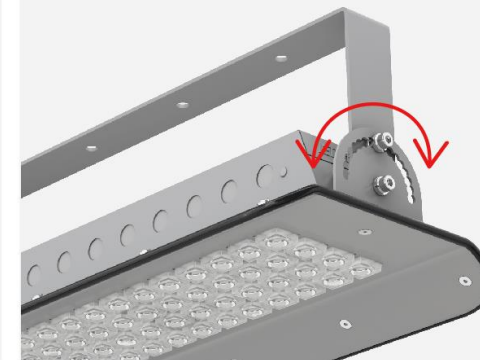
Герметичный коннектор подключения к рабочей сети в комплекте



Высота монтажа светильников

8м - 15м

Регулировка угла наклона светильника



Возможность замены источника питания



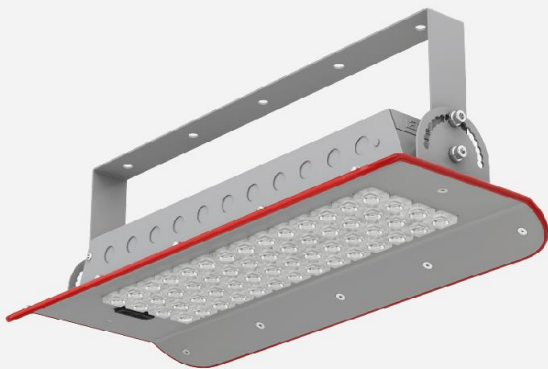
Высокая степень защиты от воздействия окружающей среды

IP67

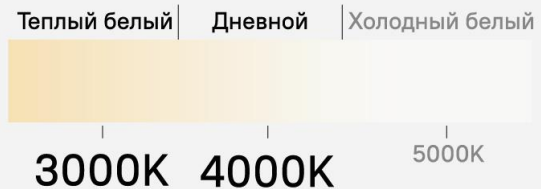
Цвет корпуса по шкале RAL,
арт.: LE-0894



Цвет канта по шкале RAL,
арт.: LE-1441



Светодиоды с цветовой температурой: «Д», арт.: LE-1096
«Т», арт.: LE-1097



Светодиоды с повышенным CRI,
арт.: LE-1606

CRI

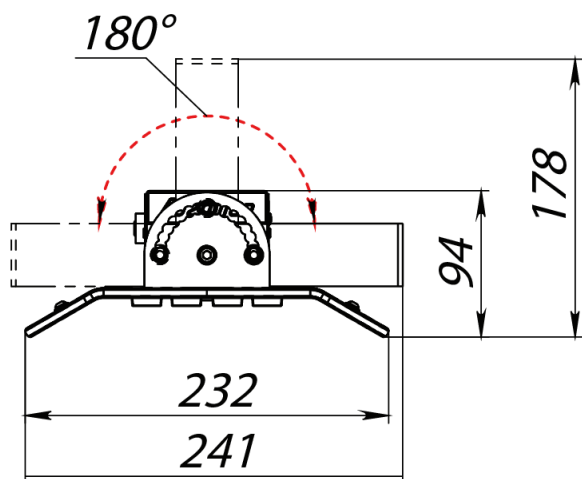
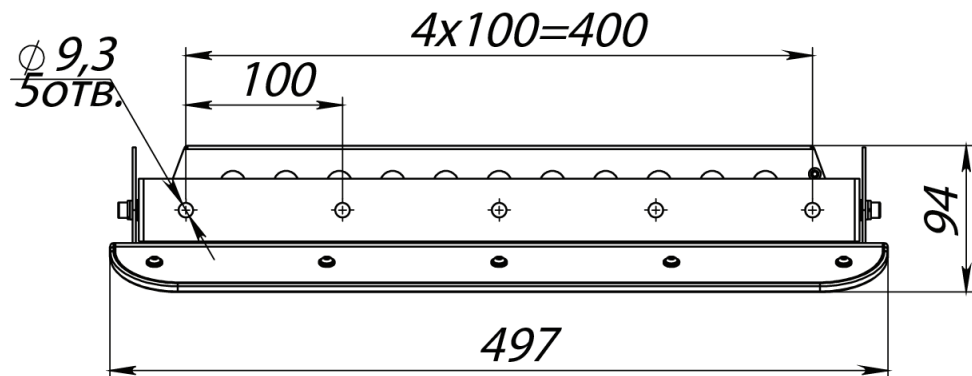
Диммируемый источник
питания, арт.: 1-10B LE-0757

1-10B

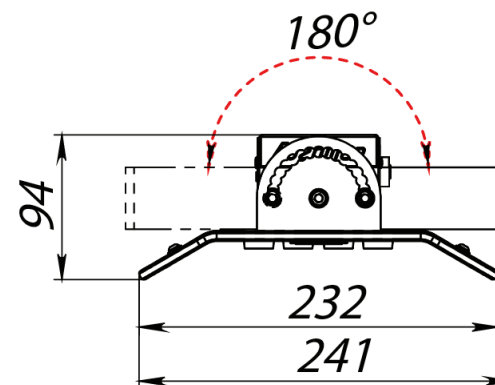
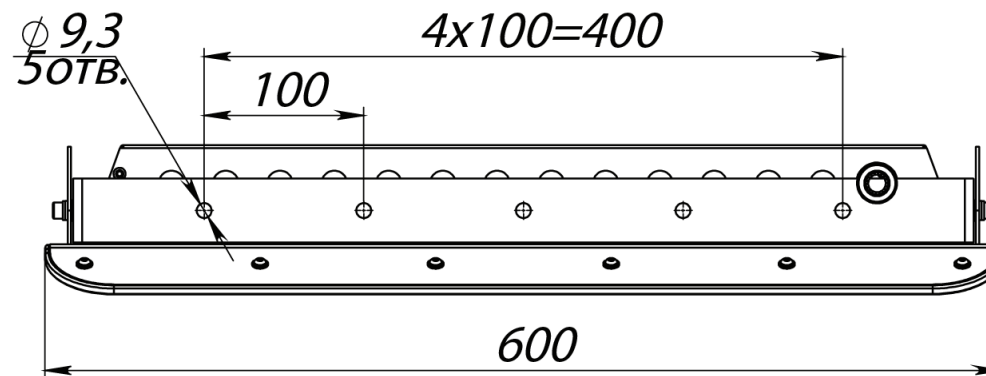
Диммируемый источник
питания DALI, арт.: LE-0973

DALI

115Вт



150Вт



100%
СДЕЛАНО
В РОССИИ

LEDeffect[®]
ЭНЕРГОСБЕРЕГАЮЩИЕ СИСТЕМЫ ОСВЕЩЕНИЯ

ООО «ЛЕД-Эффект»
115201, г. Москва, Каширский проезд, д.13

тел./факс: +7(495) 545 46 05
info@ledef.ru