

Инструкция по монтажу и подключению

Светильники серии ARENA СПОРТ

1. ПОРЯДОК МОНТАЖА

1.1 Все работы по подключению и монтажу светильников должны проводиться сертифицированными специалистами. В целях безопасности перед установкой следует ознакомиться с данной инструкцией и сохранить её;



Убедитесь в том, что электричество отключено.

1.2 Распакуйте светильник;



Рис.1

1.3 Установите светильник;

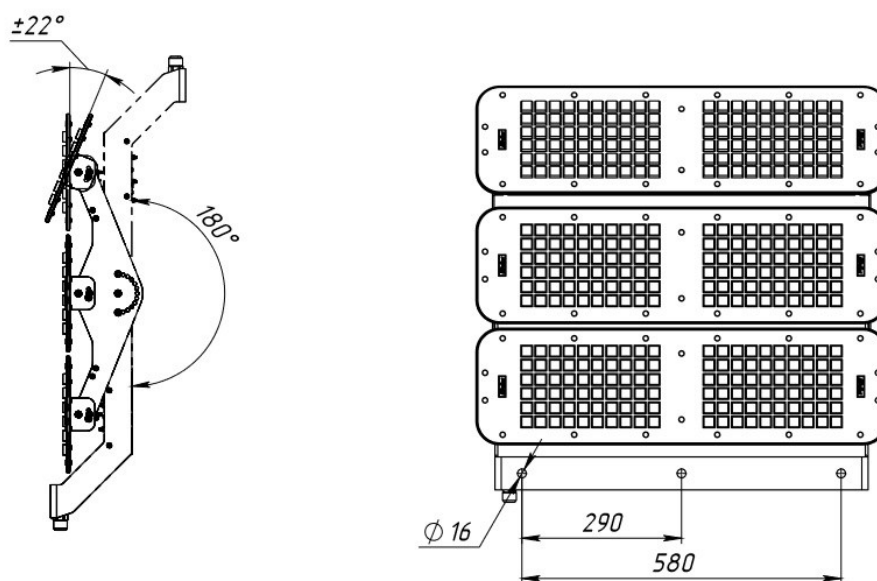


Рис.2

Для установки светильника на монтажную поверхность на кронштейне предусмотрены 3 отверстия диаметром 16мм (креплёжные изделия не идут в комплекте) (Рис.2).

1.4 Отрегулируйте угол наклона кронштейна относительно светильника: освободите кронштейн от регулировочных винтов, установите его в необходимое положение, заново закрепите кронштейн винтами (Рис.3).

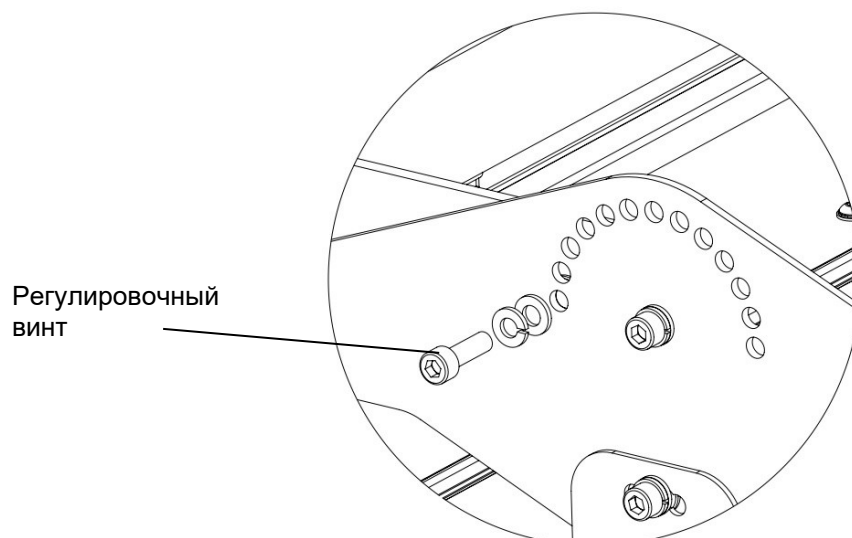


Рис.3

1.5 Отрегулируйте угол светодиодных модулей в сторону освещения нужных зон: ослабьте регулировочный винт, установите модуль в необходимое положение и зафиксируйте, затянув 2 винта показанных на рис.4

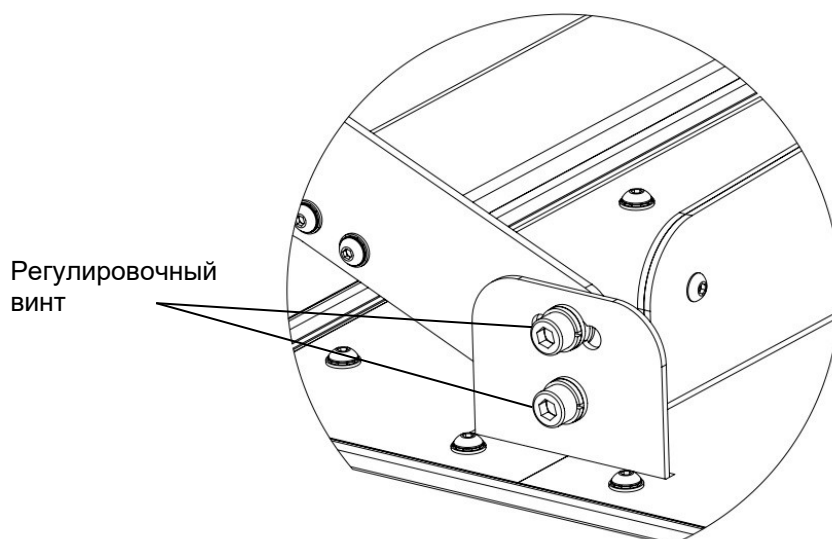


Рис.4

2. ПОРЯДОК ПОДКЛЮЧЕНИЯ

2.1 Подключите светильник;

Открутите колпачок со свободной стороны коннектора. Проденьте подключаемый кабель подвода через колпачок.

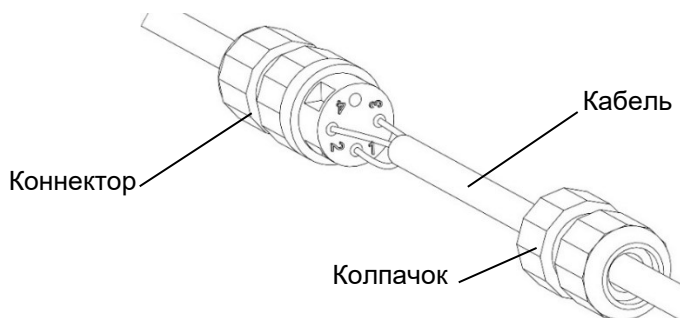


Рис.6

Подключите кабель к коннектору (220V), по схеме(рис.6):

- 1 (одна точка) – «N» нейтраль.
- 2 (две точки) –«L» фаза.
- 3 (три точки) - GND заземление.

Минимальный диаметр внешней оплетки кабеля составляет 7 мм., максимальный – 13,5 мм. Площадь сечения токоведущей жилы подключаемого кабеля 0,5...2,5мм². Подключение светильника должно производиться в соответствии с требованиями действующего ПУЭ (Правило устройства электроустановок).

Соберите коннектор (необходимо затянуть коннектор с обеих сторон для обеспечения герметичности соединения).

2.2 Подключите электричество

